

Dell PowerEdge C6320

# **Getting Started With Your System**

**Začínáme se systémem**

**Mise en route du système**

**Erste Schritte mit dem System**

**Τα πρώτα βήματα στο σύστημά σας**

**Rozpoczynanie pracy z systemem**

**Начало работы с системой**

**Početak rada sa sistemom**

**Procedimientos iniciales con el sistema**

**Sisteminizi Kullanmaya Başlarken**

**תחילת העבודה עם המערכת**



Scan to see how-to videos, documentation, and troubleshooting information.

Naleznete zde videa s postupy, dokumentaci a informace o řešení potíží.

Scannez pour voir des didacticiels vidéo, obtenir de la documentation et des informations de dépannage.

Scannen, um Videos zu Hilfe und Anleitungen, Dokumentationen und Informationen zur Fehlerbehebung zu sehen.

Αναζητήστε βίντεο για τον τρόπο χρήσης του συστήματος, τεκμηρίωση και πληροφορίες για την αντιμετώπιση προβλημάτων.

Zeskanuj, aby wyświetlić instruktażowe filmy wideo i informacje o rozwiązywaniu problemów.

Сканируйте, чтобы просмотреть обучающее видео, документацию и информацию по устранению неисправностей.

Skenirajte da biste videli video uputstva, dokumentaciju i informacije o rešavanju problema.

Escaneo para ver vídeos sobre procedimientos, documentación e información para la solución de problemas.

Tarama nasıl yapılır videoları, belgeler ve sorun giderme bilgilerini görmek için.

סרוק כדי לראות מידע לגבי סרטוני הדרכה, תיעוד ופתרון בעיות.



Quick Resource Locator  
[dell.com/QRL/Server/PEC6320](https://dell.com/QRL/Server/PEC6320)

Dell PowerEdge  
C6320

**Getting Started  
With Your System**

# Notes, Cautions, and Warnings



**NOTE:** A NOTE indicates important information that helps you make better use of your computer.



**CAUTION:** A CAUTION indicates potential damage to hardware or loss of data if instructions are not followed.



**WARNING:** A WARNING indicates a potential for property damage, personal injury, or death.

---

Copyright © 2015 Dell Inc. All rights reserved. This product is protected by U.S. and international copyright and intellectual property laws. Dell™ and the Dell logo are trademarks of Dell Inc. in the United States and/or other jurisdictions. All other marks and names mentioned herein may be trademarks of their respective companies.

Regulatory Model: B08S

Regulatory Type: B08S003

2015 - 03

P/N CFK9F

Rev. A00



**CAUTION: Restricted Access Location**

This server is intended for installation only in restricted access locations as defined in Cl. 1.2.7.3 of IEC 60950-1: 2001 where both these conditions apply:

- Access can only be gained by service persons or by users who have been instructed about the reasons for the restrictions applied to the location and about any precautions that shall be taken.
- Access is through the use of a tool or lock and key, or other means of security, and is controlled by the authority responsible for the location.

# Installation and Configuration



**WARNING: Before performing the following procedure, review and follow the safety instructions that came with the system.**

## Installing the Tool-Less Rail Solution



**WARNING: Whenever you need to lift the system, get others to assist you. To avoid injury, do not attempt to lift the system by yourself.**



**WARNING: The system is not fixed to the rack or mounted on the rails. To avoid personal injury or damage to the system, you must adequately support the system during installation and removal.**




**WARNING: To avoid a potential electrical shock hazard, a third wire safety grounding conductor is necessary for the rack installation. The rack equipment must provide sufficient airflow to the system to maintain proper cooling.**

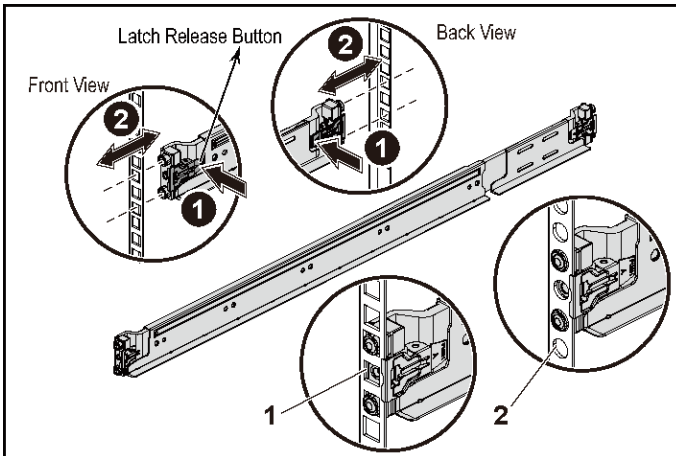



**CAUTION: When installing rails in a square-hole rack it is important to ensure that the square peg slides through the square holes.**

- 1 Push the latch release buttons on the midpoints of the end piece to open the rail latches. See Figure 1.
- 2 Align the end pieces of the rails on the vertical rack flanges to seat the pegs in the bottom hole of the first U and the top hole of the second U.

 NOTE: The rails can be used in both square-hole (item 1 in the following figure) and round-hole racks (item 2 in the following figure).

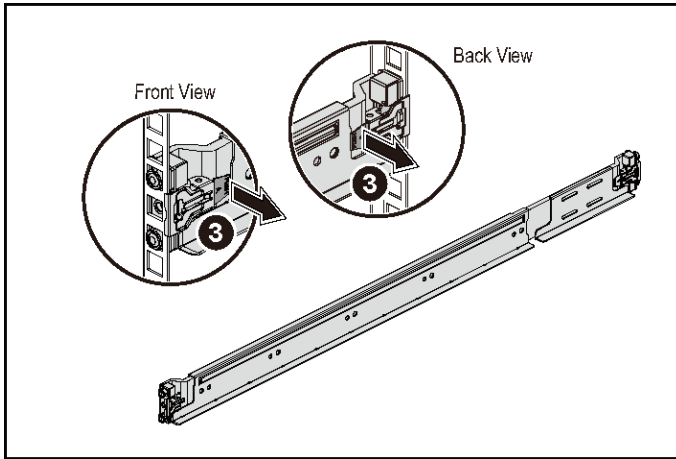
**Figure 1. Pushing the Latch Release Buttons**



 NOTE: To remove the rails, push the latch release button on the midpoints of the end piece and unseat each rail.

- 3 Engage the end of the rails and release the latch release button to have the latches locked in place. See Figure 2.


**Figure 2. Releasing the Latch Release Buttons**



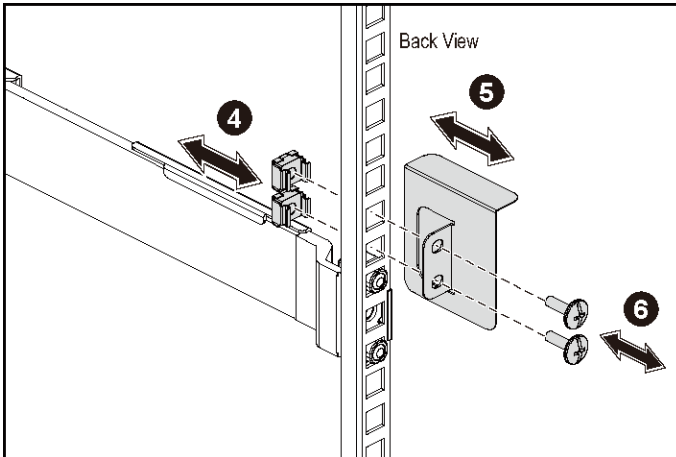
- 4 On each vertical rack flange on the back, put two screw bases into the two square holes right above the rail. See Figure 3.
- 5 Install the chassis stabilizer shipping brackets (optional) on the back rack flanges.



6 Install and tighten the screws.

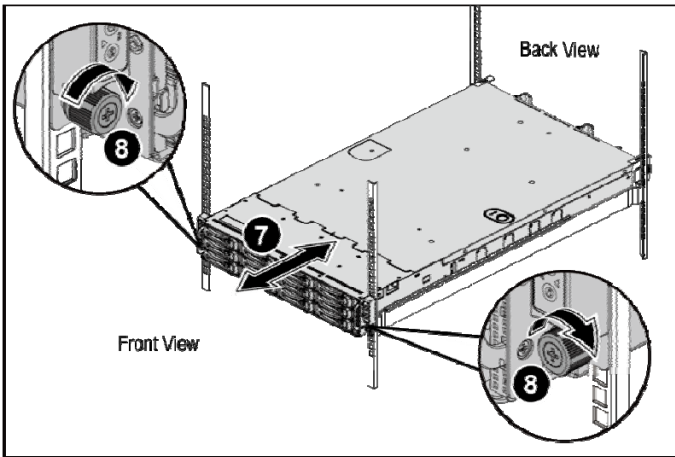
 NOTE: To transport systems already installed in the rack, ensure that the two chassis stabilizer shipping brackets (optional) are in place.

**Figure 3. Installing the Chassis Stabilizer Shipping Brackets**



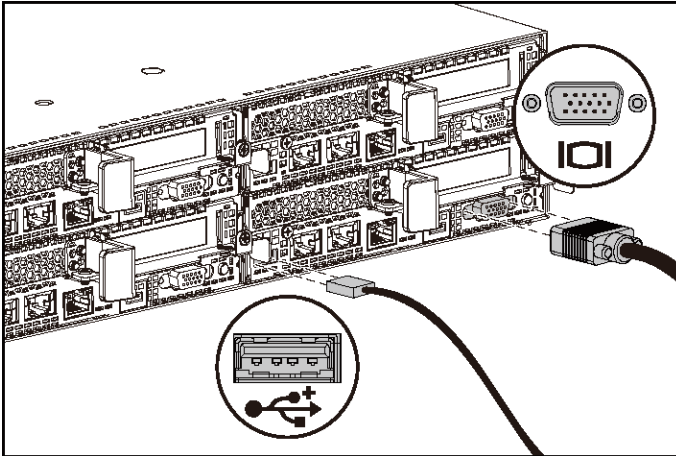
- 7 Slide the system into the rack. See Figure 4.
- 8 Tighten the thumbscrews to secure the ears of the system to the front of the rack flanges.

**Figure 4. Installing the Chassis onto the Rack.**



## Optional—Connecting the Keyboard, Mouse, and Monitor

Figure 5. Optional—Connecting the Keyboard, Mouse and Monitor



Connect the keyboard, mouse, and monitor (optional).

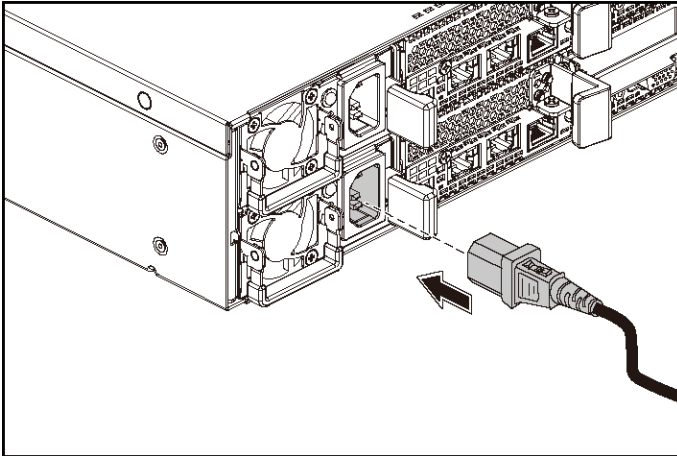
The connectors on the back of your system have icons indicating which cable to plug into each connector. Be sure to tighten the screws (if any) on the monitor's cable connector.



**NOTE:** Note that the system supports only one USB port and a micro USB port. If you require more than one USB outlet at a time, use USB Hub or Adapter Cable.

## Connecting the Power Cable(s)

Figure 6. Connecting the Power Cable



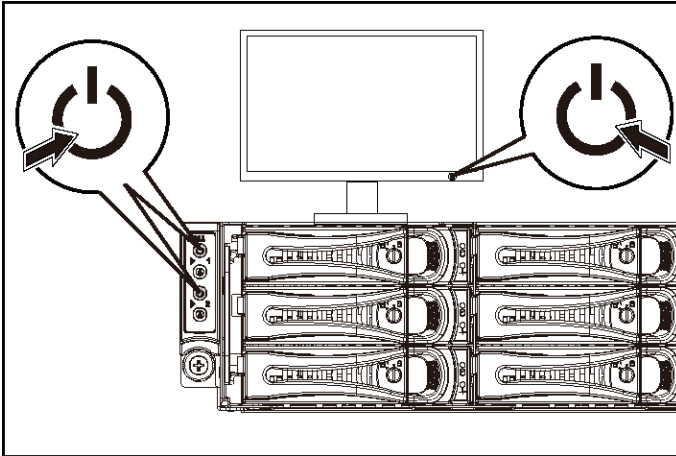
Connect the system's power cable(s) to the system and, if a monitor is used, connect the monitor's power cable to the monitor. Plug the other end of the power cables into a grounded electrical outlet or a separate power source such as an uninterruptible power supply or a power distribution unit.



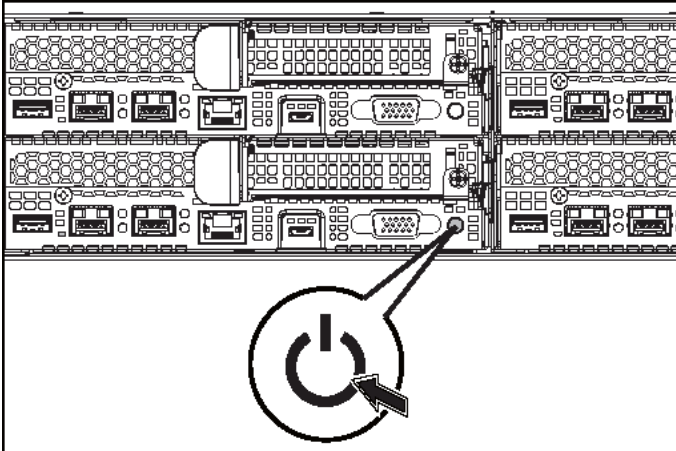
**NOTE:** The system supports both AC and HVDC power inputs. Your system can support up to two 1400 W power supply units (200-240 VAC nominal input voltage) or up to two 1600 W power supply units (200-240 VAC nominal input voltage). 1400 W power supply unit is supported only for China.

## Turning on the System

**Figure 7. Pressing the Power Button on the Front of the System**



**Figure 8. Pressing the Power Button on the Back of the System**



Press the power button(s) either on the front or back of the system. The power indicators should light green.

# Complete the Operating System Setup

To install an operating system for the first time, see the installation and configuration documentation for your operating system. Be sure the operating system is installed before installing hardware or software not purchased with the system.



**NOTE:** See [dell.com/ossupport](http://dell.com/ossupport) for the latest information on supported operating systems.

## Other Information You May Need



**WARNING:** See the safety and regulatory information that shipped with your system. Warranty information may be included within this document or as a separate document.

The Hardware Owner's Manual provides information about system features and describes how to troubleshoot the system and install or replace system components. This document is available at [dell.com/support/home](http://dell.com/support/home).

Dell systems management application documentation provides information about installing and using the systems management software. This document is available online at [dell.com/support/home](http://dell.com/support/home).

For an immediate access to your system information:

1. Go to [dell.com/support](http://dell.com/support).
2. Enter your system service tag in the Enter your Service Tag field.
3. Click Submit.

The support page that lists the system manuals is displayed.

For more information about your system:

1. Go to [dell.com/support](http://dell.com/support).
2. Select your country from the drop-down menu on the top left corner of the page.
  - a. Select your product category.
  - b. Select your product segment.
  - c. Select your product.

The support page that lists the various support categories is displayed.



**NOTE:** Always check for updates on [dell.com/support/home](http://dell.com/support/home) and read the updates first because they often supersede information in other documents.

## NOM Information (Mexico Only)

The following information is provided on the device described in this document in compliance with the requirements of the official Mexican standards (NOM):

Importer	Dell Inc. de México, S.A. de C.V. Paseo de la Reforma 2620-11° Piso Col. Lomas Atlas 11950 México, D.F.
Model number	B08S
Supply voltage	200-240 V AC with 1400 W (for China only) or 1600 W Power Supply Unit
Frequency	50/60 Hz
Current consumption	9 Amps with 1400 W Power Supply Unit 10 Amps with 1600 W Power Supply Unit

## Technical Specifications

---

Processor	Two Intel Xeon E5-2600 v3
-----------	---------------------------

---

### Memory

---

Architecture	1600 MT/s, 1866 MT/s, or 2133 MT/s DDR4 Registered DIMMs  Support for advanced ECC or memory optimized operation
--------------	--

Memory module sockets	Twelve 288-pin
-----------------------	----------------

Memory module capacities (RDIMMs)	8 GB and 16 GB dual-rank
Minimum RAM	16 GB
Maximum RAM	Up to 256 GB

---

## Power

---

NOTE: The system does not support a mixed installation of 1400 W and 1600 W power supply units.

NOTE: The 1400 W and 1600 W power supply units are hot swappable, and supports hot swap in any condition if the system has the power throttling feature.

### AC power supply (per power supply)

Wattage	1400 W (for China only)
Voltage	200-240 VAC, 50/60 Hz, maximum input current: 9 Amps
Heat dissipation	6024.376 BTU/hr maximum
Maximum inrush current	Initial In-rush Current cannot exceed 55 Amps (peak). Secondary In-rush Current cannot exceed 25 Amps (peak).
Wattage	1600 W
Voltage	200-240 VAC, 50/60 Hz, maximum input current: 10 Amps



Heat dissipation	6033.979 BTU/hr maximum
Maximum inrush current	Initial In-rush current and secondary In-rush current cannot exceed 50 Amps (peak).

### HVDC power supply (per power supply)

Wattage	1400 W (for China only)
Voltage	240 VDC, 50/60 Hz, maximum input current: 9 Amps
Heat dissipation	5440.614 BTU/hr maximum
Maximum inrush current	Initial In-rush Current cannot exceed 55 Amps (peak). Secondary In-rush Current cannot exceed 25 Amps (peak).

---

### Battery (per system board)

---

System battery	CR 2032 3.0-V lithium ion coin cell
----------------	-------------------------------------

#### Physical

---

Height	8.68 cm (3.42 in)
Width	44.8 cm (17.6 in)
Depth	79.0 cm (31.1 in)
Weight (maximum configuration)	41 kg (90.38 lb) (with 12*3.5" HDD)
	39 kg (86.00 lb) (with 24*2.5" HDD)

Weight (empty)	15.7 kg (34.61 lb) (with 2.5" HDD bay)
	15.1 kg (33.29 lb) (with 3.5" HDD bay)

---

## Environmental

---

NOTE: For additional information about environmental measurements for specific system configurations, see [www.dell.com/environmental\\_datasheets](http://www.dell.com/environmental_datasheets).

### Temperature

Operating	10° to 35°C (50° to 95°F) with a maximum temperature gradation of 10°C per hour
	NOTE: For altitudes above 2950 feet, the maximum operating temperature is derated 1°F/550 ft.
	<b>CAUTION:</b> The maximum number of memory modules and hard drives supported on 1U node configuration, with 135W and 145W processors, depends on the power supply installed.

Storage	–40° to 65°C (–40° to 149°F) with a maximum temperature gradation of 20°C per hour
---------	--

### Relative humidity

Operating	20% to 80% (noncondensing) with a maximum humidity gradation of 10% per hour
Storage	5% to 95% (noncondensing)

### Maximum vibration

Operating	0.26 Grms at 5–350 Hz
Storage	1.88 Grms at 10–500 Hz for 15 min

Maximum shock	
Operating	One shock pulse in the positive z axis (one pulse on each side of the system) of 31 G for 2.6 ms in the operational orientation
Storage	Six consecutively executed shock pulses in the positive and negative x, y, and z axes (one pulse on each side of the system) of 71 G for up to 2 ms;  Six consecutively executed shock pulses in the positive and negative x, y, and z axes (one pulse on each side of the system) of 27 G faired square wave pulse with velocity change at 235 inches/second (597 centimeters/second)
Altitude	
Operating	-15.2 to 3,048 m (-50 to 10,000 ft.)
Storage	-15.2 to 10,668 m (-50 to 35,000 ft.)
Airborne Contaminant Level	
Class	G1 as defined by ISA-S71.04-1985



Dell PowerEdge  
C6320

**Začínáme  
se systémem**

# Poznámky a upozornění



**POZNÁMKA:** POZNÁMKA označuje důležité informace, které umožňují lepší využití počítače.



**UPOZORNĚNÍ:** UPOZORNĚNÍ poukazuje na možnost poškození hardwaru nebo ztráty dat v případě nedodržení pokynů.



**VAROVÁNÍ:** VAROVÁNÍ upozorňuje na potenciální nebezpečí poškození majetku, úrazu nebo smrti.

---

Copyright © 2015 Dell Inc. Všechna práva vyhrazena. Tento produkt je chráněn pomocí amerických a mezinárodních autorských práv a zákonů o duševním vlastnictví. Dell™ a logo Dell jsou ochranné známky společnosti Dell Inc. v USA a jiných oblastech. Všechny ostatní zde zmiňované značky a názvy mohou být ochrannými známkami příslušných vlastníků.

Regulační model: B08S

Regulační typ: B08S003

2015 - 03

Č. dílu CFK9F

Rev. A00



### **UPOZORNĚNÍ: Umístění s omezeným přístupem**

Tento server je určen k instalaci pouze na místa s omezeným přístupem, jak jsou definována v čl. 1.2.7.3 normy IEC 60950-1: 2001, kde platí obě tyto podmínky:

- Přístup mohou získat pouze servisní pracovníci nebo uživatelé, kteří byli poučeni o důvodech omezení platného pro umístění a o veškerých opatřeních, jež je nutné dodržovat.
- Přístup je poskytován za použití nástroje nebo zámku a klíče nebo je jinak zabezpečen a je řízen představitelem zodpovědným za toto umístění.

## **Instalace a konfigurace**



**VAROVÁNÍ:** Před provedením následujícího postupu si prostudujte bezpečnostní pokyny dodané se systémem a postupujte podle nich.

### **Instalace ližinového řešení s přístupem bez náradí**



**VAROVÁNÍ:** Při každém zvedání systému požádejte o asistenci. Systém nezvedejte sami, vyvarujete se tak zranění.



**VAROVÁNÍ:** Systém není upevněn k racku ani namontován na ližinách. Chcete-li předejít možnosti zranění osob nebo poškození systému, je třeba systém během instalace a vyjímání dostatečně stabilizovat.




**VAROVÁNÍ:** Chcete-li předejít nebezpečí úrazu elektrickým proudem, je nutné při instalaci do racku použít třetí bezpečnostní zemnicí vodič. Rackové vybavení musí systému poskytovat dostatečný průchod vzduchu a zajišťovat tak dostatečné chlazení.



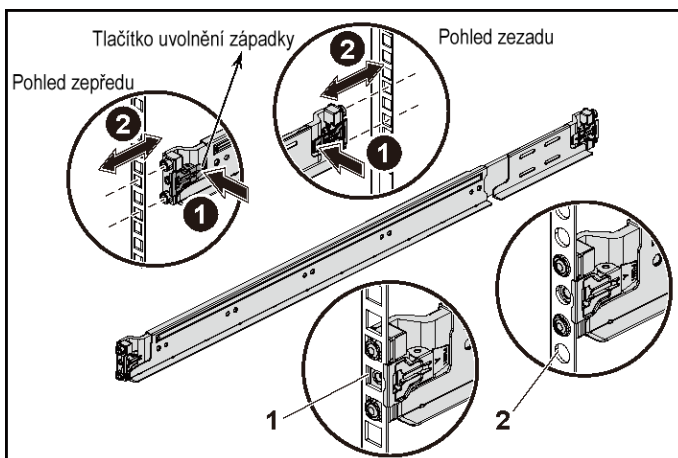
**UPOZORNĚNÍ:** Při instalaci ližin do racku se čtvercovými otvory je důležité zajistit, aby byl do čtvercových otvorů zasunutý čtyřhranný kolíky.




- 1 Otevřete západky ližin zatlačením na tlačítka uvolnění západky ve středu zadních konců ližin. Viz Obrázek 1.
- 2 Zarovnejte koncovky ližin se svislými přírubami racku a usad'te kolíky do spodního otvoru prvního tvaru U a do horního otvoru druhého tvaru U.

 **POZNÁMKA:** Ližiny lze použít v racku se čtvercovými (položka 1 na následujícím obrázku) i kulatými otvory (položka 2 na následujícím obrázku).

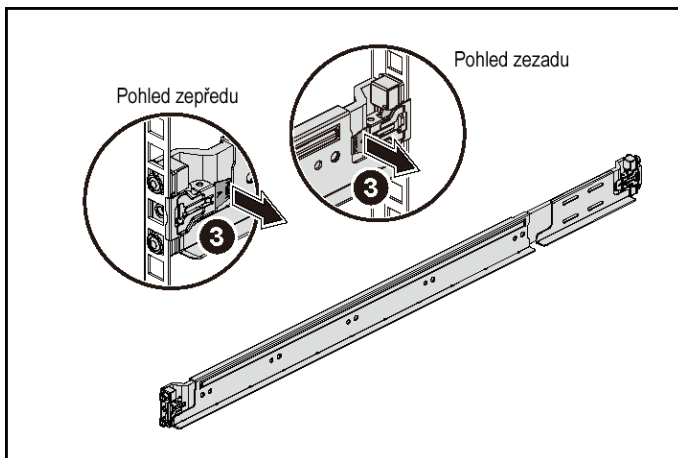
**Obrázek 1. Stisknutí tlačítek uvolnění západky**



 **POZNÁMKA:** Chcete-li vyjmout ližiny, uvolněte je zatlačením na tlačítka uvolnění západky ve středu zadního konce kolejničky.


- 3 Kolečničky upevníte na místo zasazením jejich zadních konců a uvolněním uvolňovacího knoflíku. Viz Obrázek 2.

**Obrázek 2. Uvolnění tlačítek uvolnění západky**

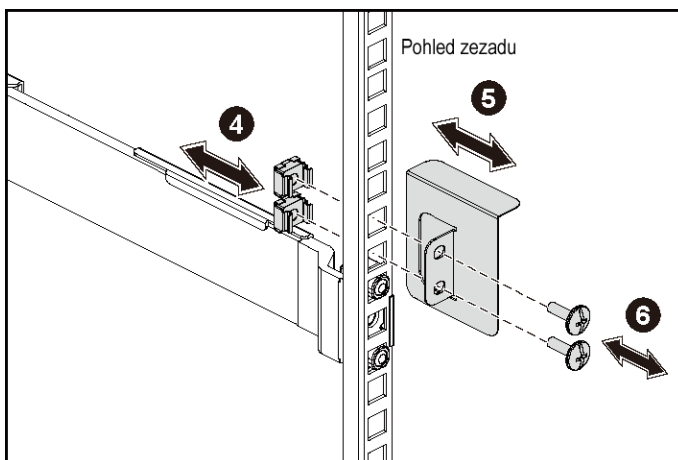


- 4 Na každou svislou přírubu v zadní části racku vložte do dvou čtvercových otvorů nad ližinou dvě závitové patice. Viz Obrázek 3.
- 5 Na zadní příruby racku nainstalujte stabilizační přepravní držáky šasi (volitelné).

6 Namontujte a utáhněte šrouby.

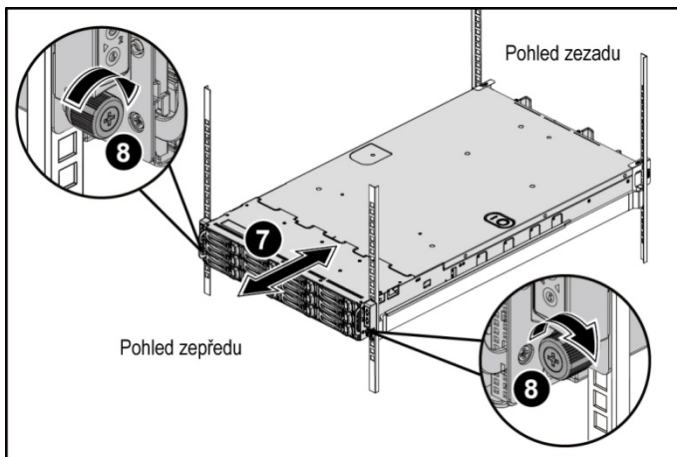
 **POZNÁMKA:** Chcete-li přepravovat systémy již nainstalované v racku, zajistěte, aby byly tyto dva stabilizační přepravní držáky šasi (volitelné) správně namontovány.

**Obrázek 3. Instalace stabilizačních přepravních držáků šasi**



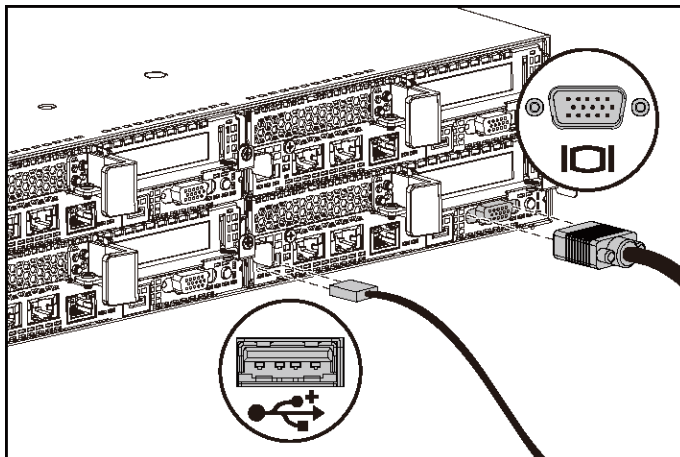
- 7 Zasuňte systém do racku. Viz Obrázek 4.
- 8 Pomocí šroubků upevněte držáky na systému k přední části přírub racku.

**Obrázek 4. Instalace šasi do racku.**



## Volitelné - připojení klávesnice, myši a monitoru

Obrázek 5. Volitelné - připojení klávesnice, myši a monitoru



Připojte klávesnici, myš a monitor (volitelné).

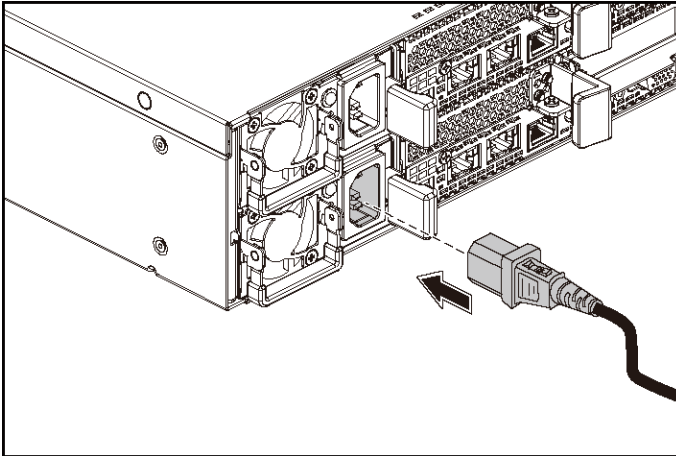
Konektory na zadní straně systému mají ikony znázorňující, který kabel se má připojit ke kterému konektoru. Zajistěte, aby šroubky na konektoru kabelu monitoru byly dobře dotaženy (je-li jimi konektor vybaven).



**POZNÁMKA:** Systém podporuje pouze jeden port USB a jeden port micro USB. Pokud potřebujete použít více než jeden port USB najednou, použijte rozbočovač USB nebo redukci.

## Připojení napájecích kabelů

Obrázek 6. Připojení napájecího kabelu



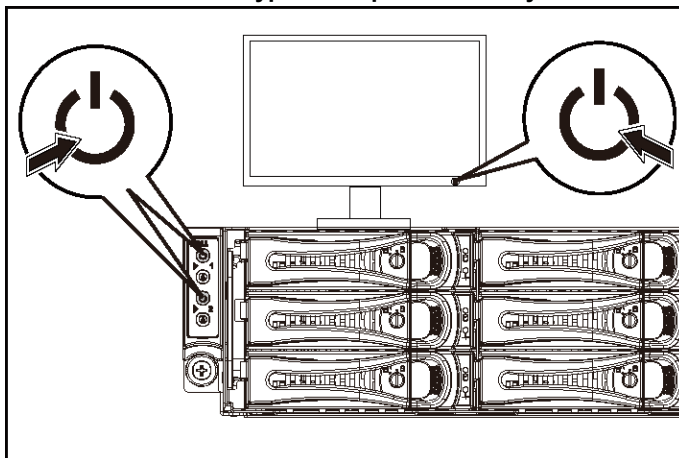
Připojte napájecí kabely k systému, a pokud používáte monitor, připojte napájecí kabel také k monitoru. Poté zasuňte druhý konec napájecích kabelů do uzemněné elektrické zásuvky nebo je připojte k samostatnému zdroji napájení, například ke zdroji nepřerušitelného napájení (UPS) nebo jednotce rozvaděče (PDU).



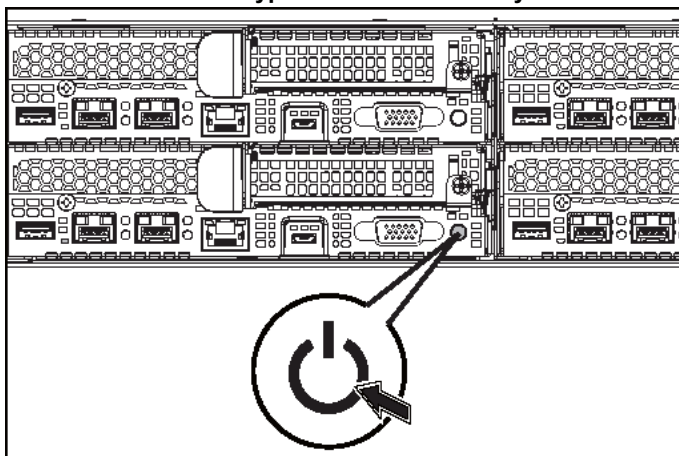
**POZNÁMKA:** Systém podporuje vstup napájení střídavého proudu i stejnosměrného proudu s vysokým napětím. Váš systém podporuje až dvě 1 400W jednotky zdroje napájení (nominální vstupní napětí 200-240 V stř.) nebo až dvě 1 600W jednotky zdroje napájení (nominální vstupní napětí 200-240 V stř.). 1 400W jednotka zdroje napájení je podporována pouze v Číně.

## Zapnutí systému

Obrázek 7. Stisknutí vypínače v přední části systému



Obrázek 8. Stisknutí vypínače v zadní části systému



Stiskněte vypínače na předním nebo zadním panelu systému. Kontrolky napájení by se měly rozsvítit zeleně.

# Dokončení nastavení operačního systému

Chcete-li provést první instalaci operačního systému, postupujte podle dokumentace k instalaci a konfiguraci operačního systému. Než začnete s instalací hardwaru či softwaru, který nebyl zakoupen společně se systémem, ujistěte se, že je nainstalován operační systém.



**POZNÁMKA:** Nejnovější informace o podporovaných počítačových systémech naleznete na adrese [dell.com/ossupport](http://dell.com/ossupport).

## Další užitečné informace



**VAROVÁNÍ:** Prostudujte si informace o bezpečnosti a předpisech, které byly dodány se systémem. Informace o záruce je součástí tohoto dokumentu nebo je přiložena samostatně.

Příručka majitele hardwaru obsahuje informace o funkcích systému a popisuje řešení problémů se systémem a instalaci nebo výměnu komponent. Tento dokument je k dispozici na adrese [dell.com/support/home](http://dell.com/support/home).

Dokumentace k aplikaci pro správu systémů Dell poskytuje informace o instalaci a použití softwaru pro správu systémů. Tento dokument je k dispozici online na adrese [dell.com/support/home](http://dell.com/support/home).

Postup pro okamžitý přístup k informacím o systému:

1. Přejděte na web [dell.com/support](http://dell.com/support).
2. Zadejte výrobní číslo systému do pole Zadejte výrobní číslo.
3. Klikněte na tlačítko Odeslat.  
Zobrazí se stránka podpory se seznamem příruček k systému.

Další informace o systému:

1. Přejděte na web [dell.com/support](http://dell.com/support).
2. Vyberte svou zemi z rozvírací nabídky v levém horním rohu stránky.
  - a. Vyberte kategorii produktu.
  - b. Vyberte segment produktu.
  - c. Vyberte produkt.

Zobrazí se stránka podpory se seznamem různých kategorií podpory.



**POZNÁMKA:** Vždy nejprve zkontrolujte a pročtěte aktualizace uvedené na adrese [dell.com/support/home](http://dell.com/support/home), protože tyto aktualizace často nahrazují informace v ostatních dokumentech.



## Informace NOM (jen pro Mexiko)

K zařízením popsanému v tomto dokumentu se vztahují v souladu s požadavky oficiální mexické normy NOM následující informace:

Dovozce	Dell Inc. de México, S.A. de C.V. Paseo de la Reforma 2620-11° Piso Col. Lomas Atlas 11950 México, D.F.
Číslo modelu	B08S
Napájecí napětí	Napětí 200 - 240 V stř. pro jednotku zdroje napájení s příkonem 1400 W (pouze pro Čínu) nebo 1600 W
Frekvence	50/60 Hz
Spotřeba proudu	9 A s 1 400W jednotkou zdroje napájení 10 A s 1 600W jednotkou zdroje napájení

## Technické specifikace

---

Procesor	Dva procesory Intel Xeon E5-2600 v3
----------	-------------------------------------

---

### Paměť

---

Architektura	Registrované moduly DIMM paměti DDR4 s rychlostí 1600 MT/s, 1866 MT/s nebo 2133 MT/s Podpora technologie Advanced ECC a optimalizace využití paměti
--------------	--

Sloty pro paměťové moduly	Dvanáct 288pinových
Kapacity paměťových modulů (moduly RDIMM)	8 GB a 16 GB dual-rank
Minimum paměti RAM	16 GB
Maximum paměti RAM	Až 256 GB

---

## Napájení

---

**POZNÁMKA:** Systém nepodporuje smíšenou instalaci 1400W a 1600W jednotek zdroje napájení.

**POZNÁMKA:** 1400W a 1600W jednotky zdroje napájení jsou vyměnitelné za provozu a podporují výměnu za všech podmínek, pokud systém podporuje funkci power throttling.

### Střídavý proud (na jeden napájecí zdroj)

Příkon	1400 W (pouze pro Čínu)
Napětí	200 - 240 V stř., 50/60 Hz, maximální vstupní proud: 9 A
Odvod tepla	Maximálně 6024,376 BTU/hod.
Maximální nárazový proud	Počáteční nárazový proud nemůže překročit 55 A (ve špičce). Sekundární nárazový proud nemůže překročit 25 A (ve špičce).
Příkon	1600 W

Napětí	200 - 240 V stř., 50/60 Hz, maximální vstupní proud: 10 A
Odvod tepla	Maximálně 6033,979 BTU/hod.
Maximální nárazový proud	Počáteční nárazový proud a sekundární nárazový proud nemohou překročit hodnotu 50 A (ve špičce).

### Stejnoseměrný proud s vysokým napětím (na jeden napájecí zdroj)

Příkon	1400 W (pouze pro Čínu)
Napětí	240 V ss., 50/60 Hz, maximální vstupní proud: 9 A
Odvod tepla	Maximálně 5440,614 BTU/hod.
Maximální nárazový proud	Počáteční nárazový proud nemůže překročit 55 A (ve špičce). Sekundární nárazový proud nemůže překročit 25 A (ve špičce).

---

### Baterie (na každou základní desku)

---

Systémová baterie	Lithium-iontová knoflíková baterie CR 2032 3,0 V
-------------------	---

---

### Rozměry a hmotnost

---

Výška	8,68 cm (3,42 palce)
Šířka	44,8 cm (17,6 palce)
Hloubka	79,0 cm (31,1 palce)

Hmotnost (maximální konfigurace)	41 kg (90,38 libry) (s pevnými disky 12*3,5")
	39 kg (86,00 libry) (s pevnými disky 24*2,5")
Hmotnost (prázdné)	15,7 kg (34,61 libry) (s pozicemi pro pevné disky 2,5")
	15,1 kg (33,29 libry) (s pozicemi pro pevné disky 3,5")

---

## Prostředí

---

**POZNÁMKA:** Další informace o měřených údajích prostředí najdete pro jednotlivé systémové konfigurace na adrese [www.dell.com/environmental\\_datasheets](http://www.dell.com/environmental_datasheets).

### Teplota

Provozní	10 °C až 35 °C (50 °F až 95 °F) s maximálním nárůstem teploty o 10 °C za hodinu
	<b>POZNÁMKA:</b> V nadmořských výškách nad 900 metrů je maximální provozní teplota snížena o 1 °C na každých 300 metrů.
	<b>UPOZORNĚNÍ:</b> Maximální počet paměťových modulů a pevných disků podporovaných v konfiguraci s uzlem o výšce 1U a procesory s příkonem 135 W a 145 W závisí na instalovaném zdroji napájení.

### Úložiště

–40 °C až 65 °C (–40 °F až 149 °F)  
s maximálním nárůstem teploty  
o 20 °C za hodinu

### Relativní vlhkost

Provozní	20 % až 80 % (bez kondenzace) s maximálním nárůstem vlhkosti
----------	---

Úložná	o 10 % za hodinu
Maximální vibrace	5 % až 95 % (bez kondenzace)
Provozní	0,26 g při 5 – 350 Hz
Úložné	1,88 g při 10 – 500 Hz po dobu 15 minut
Maximální ráz	
Provozní	Jeden rázový impuls v kladné ose z (jeden impuls na každé straně systému) o síle 31 G v délce do 2,6 ms v provozní orientaci
Úložný	Šest po sobě jdoucích rázových impulsů v kladné i záporné ose x, y a z (jeden impuls na každé straně systému) o síle 71 G v délce do 2 ms. Šest po sobě jdoucích rázových impulsů v kladné i záporné ose x, y a z (jeden impuls na každé straně systému) o síle 27 G pro impuls s průběhem sladěné obdélníkové vlny se změnou rychlosti 5,97 m/s (235 palců/s).
Nadmořská výška	
Provozní	-15,2 až 3048 m (-50 až 10 000 stop)
Úložná	-15,2 až 10 668 m (-50 až 35 000 stop)
Úroveň uvolňování znečišťujících látek do vzduchu	
Třída	G1 dle normy ISA-S71.04-1985



Dell PowerEdge  
C6320

# **Mise en route du système**

# Remarques, précautions et avertissements



**REMARQUE** : une REMARQUE fournit des informations importantes qui vous aident à mieux utiliser votre ordinateur.



**PRÉCAUTION** : PRÉCAUTION signale un risque d'endommagement potentiel du matériel ou de perte de données en cas de non-respect des instructions fournies.



**AVERTISSEMENT** : un AVERTISSEMENT signale un risque d'endommagement du matériel, de blessure corporelle, voire de décès.



---

Copyright © 2015 Dell Inc. Tous droits réservés. Le présent produit est protégé par les législations américaine et internationale sur le droit d'auteur et la propriété intellectuelle. Dell™ et le logo Dell sont des marques commerciales de Dell Inc. aux États-Unis et/ou dans d'autres juridictions. Toutes les autres marques et noms mentionnés dans le présent document sont des marques commerciales de leurs propriétaires respectifs.

Modèle réglementaire : B08S

Type réglementaire : B08S003

**2015 - 03**

**N/P CFK9F**

**Rév. A00**



**PRÉCAUTION : zone à accès restreint.**

Ce serveur est conçu pour être installé uniquement dans des zones à accès restreint telles que définies selon la norme Cl. 1.2.7.3 de CEI 60950-1:2001 où ces deux conditions s'appliquent :

- Seuls peuvent avoir accès le personnel d'entretien et les utilisateurs qui ont été informés des motifs des restrictions appliquées à l'emplacement et des précautions à prendre.
- L'accès, qui se fait par l'intermédiaire d'un outil ou d'un verrou et d'une clé, ou par d'autres moyens de sécurité, est contrôlé par le responsable en charge de l'emplacement.

## Installation et configuration



**AVERTISSEMENT : avant de commencer la procédure suivante, lisez et respectez les consignes de sécurité fournies avec le système.**

### Installation des rails sans outils



**AVERTISSEMENT : demandez toujours de l'aide avant de soulever le système. N'essayez pas de le soulever seul, car vous risqueriez de vous blesser.**



**AVERTISSEMENT : le système n'est fixé ni au rack ni aux rails. Vous devez le soutenir correctement au cours de l'installation et du retrait pour éviter de l'endommager ou de vous blesser.**




**AVERTISSEMENT : afin d'éviter une éventuelle électrocution, assurez-vous de disposer d'un troisième conducteur de mise à la terre pour l'installation du rack. L'équipement du rack doit assurer une ventilation suffisante pour bien refroidir le système.**

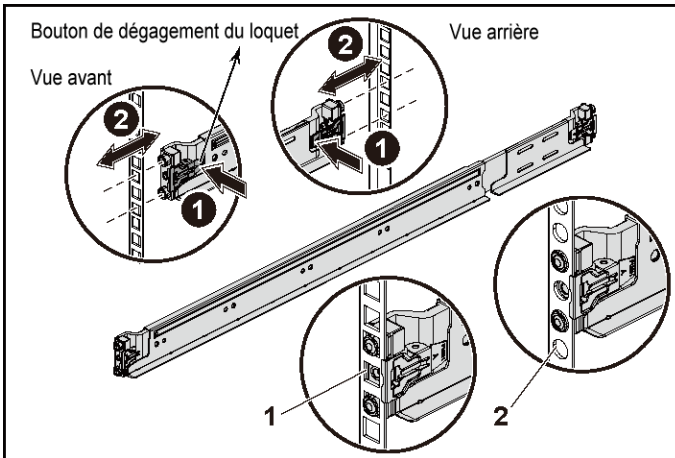



**PRÉCAUTION : lorsque vous installez des rails dans un rack à trous carrés, vérifiez que les chevilles à tête carrée glissent bien dans les trous carrés.**

- 1 Pour ouvrir le loquet des rails, appuyez sur les boutons de dégagement des loquets situés au milieu de la pièce d'extrémité. Voir Figure 1.
- 2 Alignez l'embout des rails sur les brides verticales pour que les chevilles de fixation s'insèrent dans le trou du bas de la première unité en U et le trou du haut de la deuxième unité en U.

 REMARQUE : les rails peuvent aussi bien être utilisés dans un rack à trous carrés (élément 1 dans la figure ci-dessous) que dans un rack à trous ronds (élément 2 dans la figure ci-dessous).

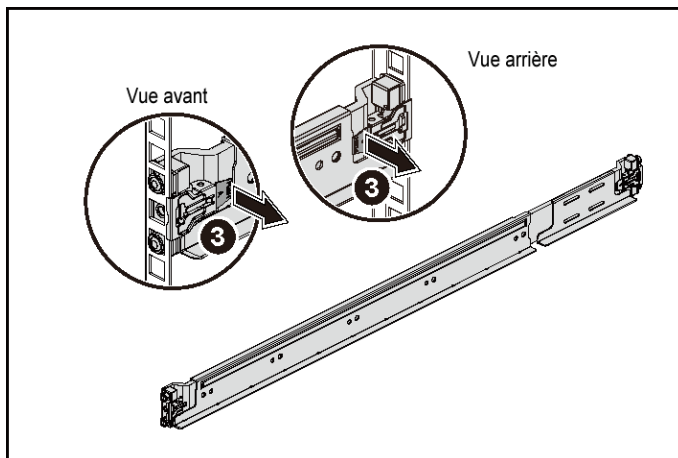
**Figure 1 : appuyer sur les boutons de dégagement du loquet**



 REMARQUE : pour retirer les rails, appuyez sur le bouton de dégagement du loquet situé au milieu de la pièce d'extrémité et dégagez les rails un par un.


- 3 Insérez l'extrémité des rails, puis relâchez le bouton de dégagement des loquets pour enclencher les loquets. Voir Figure 2.

**Figure 2 : libérer les boutons de dégagement des loquets**

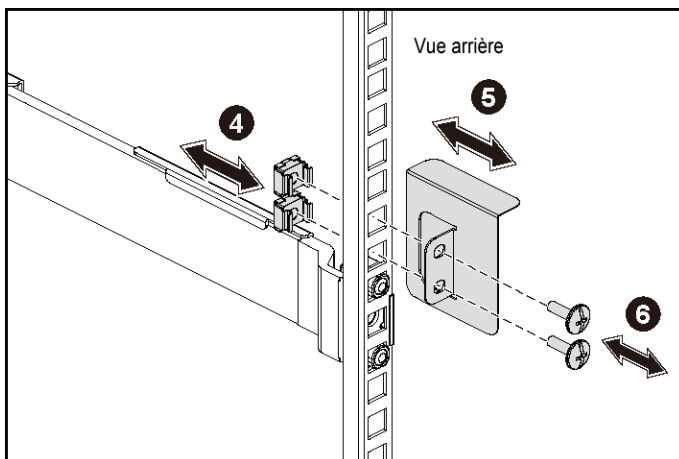


- 4 Sur chaque bride de rack verticale située à l'arrière, placez deux culots à vis dans les deux trous carrés situés juste au-dessus du rail. Voir Figure 3.
- 5 Installez les supports d'expédition du stabilisateur de châssis (en option) sur les brides de rack à l'arrière.

6 Installez et serrez les vis.

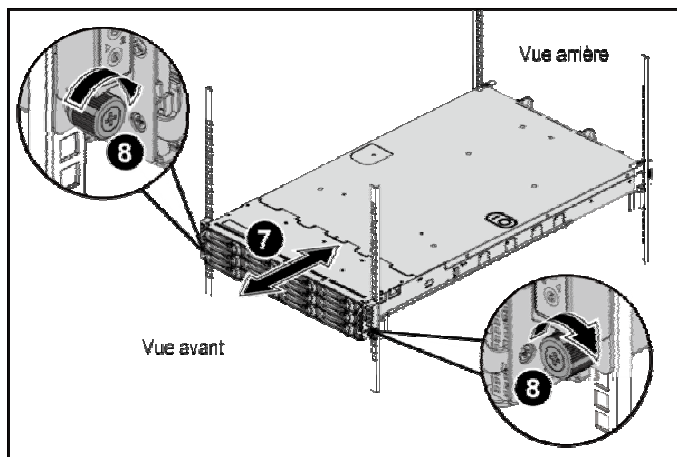
 REMARQUE : avant de transporter des systèmes déjà installés dans le rack, assurez-vous que les deux supports d'expédition du stabilisateur de châssis (en option) sont en place.

**Figure 3 : installation des supports d'expédition du stabilisateur de châssis**



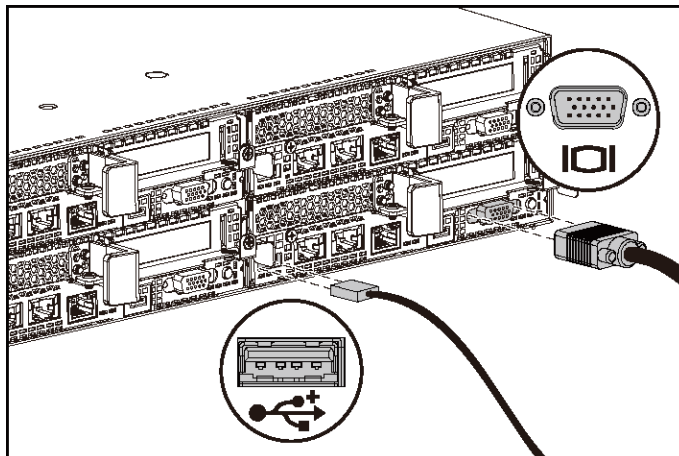
- 7 Faites glisser le système dans le rack. Voir Figure 4.
- 8 Serrez les vis moletées afin de fixer les pattes du système à l'avant des brides du rack.

**Figure 4 : installation du châssis dans le rack**



## Facultatif : connexion du clavier, de la souris et du moniteur

Figure 5 : connexion du clavier, de la souris et du moniteur (facultatif)



Connectez le clavier, la souris et le moniteur (facultatif).

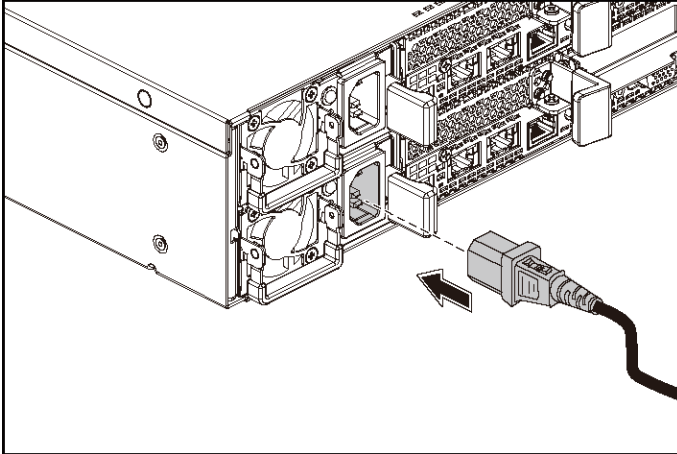
Aidez-vous des icônes des connecteurs situées à l'arrière du système pour savoir où brancher chaque câble. N'oubliez pas de serrer les vis situées sur le connecteur du câble du moniteur, s'il en est équipé.



**REMARQUE** : le système ne prend en charge qu'un port USB et un port micro-USB. Si vous avez besoin de plus d'un port USB, utilisez un concentrateur USB ou un câble d'adaptateur.

## Branchement du ou des câble(s) d'alimentation

Figure 6 : branchement du câble d'alimentation



Branchez le ou les câbles d'alimentation au système et, si vous utilisez un moniteur, branchez son câble d'alimentation. Branchez ensuite l'autre extrémité des câbles d'alimentation sur une prise de courant mise à la terre ou sur une source d'alimentation autonome (onduleur ou unité de distribution de l'alimentation).



**REMARQUE :** le système prend en charge à la fois les entrées d'alimentation en CA et HVDC. Le système peut prendre en charge jusqu'à deux blocs d'alimentation de 1400 W (tension d'entrée nominale de 200-240 VCA) ou jusqu'à deux blocs d'alimentation de 1600 W (tension d'entrée nominale de 200-240 VCA). Les blocs d'alimentation de 1400 W sont pris en charge uniquement pour la Chine.



## Mise sous tension du système

Figure 7 : appuyer sur le bouton d'alimentation situé à l'avant du système

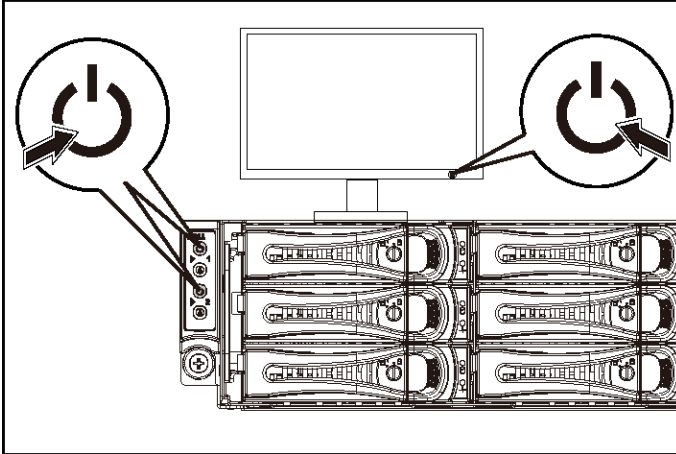
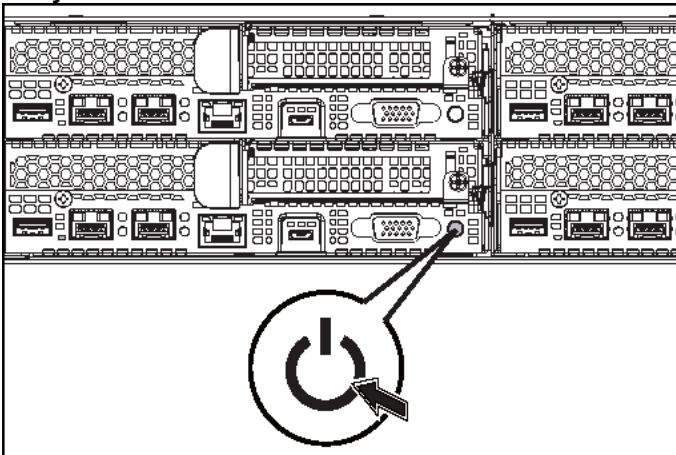


Figure 8 : appuyer sur le bouton d'alimentation situé à l'arrière du système



Appuyez sur les boutons d'alimentation à l'avant ou à l'arrière du système. Les voyants d'alimentation doivent s'allumer en vert.

# Finalisation de l'installation du système d'exploitation

Pour une première installation du système d'exploitation, consultez la documentation concernant l'installation et la configuration du système d'exploitation. Veillez à installer le système d'exploitation avant tout élément matériel ou logiciel acheté séparément.



**REMARQUE** : pour obtenir les informations les plus récentes sur les systèmes d'exploitation pris en charge, rendez-vous sur [dell.com/ossupport](http://dell.com/ossupport).

## Autres informations utiles



**AVERTISSEMENT** : reportez-vous aux informations sur la sécurité et les réglementations fournies avec votre système. Les informations sur la garantie se trouvent soit dans ce document, soit dans un document distinct.

Le document Hardware Owner's Manual (Manuel du propriétaire du matériel) présente les caractéristiques du système et contient des informations de dépannage et des instructions d'installation ou de remplacement des composants. Il est disponible en ligne sur le site [dell.com/support/manuals](http://dell.com/support/manuals).

La documentation relative aux applications de gestion de systèmes Dell donne des informations sur l'installation et l'utilisation du logiciel de gestion de systèmes. Elle est disponible en ligne sur le site [dell.com/support/home](http://dell.com/support/home).

Pour obtenir un accès immédiat aux informations de votre système :

1. Allez sur le site [dell.com/support](http://dell.com/support).
2. Entrez le numéro de série de votre système dans le champ Saisir votre numéro de série.
3. Cliquez sur Envoyer.

La page de support qui répertorie les manuels du système s'affiche.

Pour plus d'informations à propos de votre système :

1. Allez sur le site [dell.com/support](http://dell.com/support).
2. Sélectionnez votre pays dans la liste déroulante située dans le coin supérieur gauche de la page.
  - a. Sélectionnez la catégorie de votre produit.
  - b. Sélectionnez la gamme de votre produit.
  - c. Sélectionnez votre produit.

La page de support qui répertorie les différentes catégories de support s'affiche.



**REMARQUE** : vérifiez toujours si des mises à jour sont disponibles sur le site [support.dell.com/support/home](http://support.dell.com/support/home) et lisez-les en premier, car elles remplacent souvent les informations contenues dans les autres documents.

## Informations sur la NOM (Mexique uniquement)

Les informations suivantes sont fournies sur l'appareil décrit dans ce document, conformément aux exigences de la Norme Officielle Mexicaine (NOM) :

Importateur	Dell Inc. de México, S.A. de C.V. Paseo de la Reforma 2620-11° Piso Col. Lomas Atlas 11950 México, D.F.
Numéro de modèle	B08S
Tension d'alimentation	200-240 VCA avec un bloc d'alimentation de 1400 W (pour la Chine uniquement) ou de 1600 W
Fréquence	50/60 Hz
Consommation de courant	9 A avec bloc d'alimentation de 1400 W 10 A avec bloc d'alimentation de 1600 W

## Spécifications techniques

---

Processeur	Deux processeurs Intel Xeon E5-2600 v3
------------	--

---

### Mémoire

---

Architecture	Barrettes DIMM DDR4 avec registre de 1600 MT/s, 1866 MT/s ou 2133 MT/s  Prise en charge des opérations ECC avancées ou de mémoire optimisée.
--------------	--

Supports de barrette de mémoire	Douze à 288 broches
Capacités des barrettes de mémoire (RDIMM)	8 Go et 16 Go, double rangée
RAM minimale	16 Go
RAM maximale	Jusqu'à 256 Go

---

## Alimentation

---

REMARQUE : le système ne prend pas en charge une installation mixte de blocs d'alimentation de 1400 W et 1600 W.

REMARQUE : les blocs d'alimentation de 1400 W et 1600 W sont remplaçables à chaud. Le remplacement à chaud est pris en charge en toute condition si le système est doté de la fonction de régulation de la puissance.

### Bloc d'alimentation en CA (par bloc d'alimentation)

Puissance	1400 W (pour la Chine uniquement)
Tension	200-240 VCA, 50/60 Hz, courant d'entrée maximal : 9 A
Dissipation thermique	6024,376 BTU/h maximum
Courant d'appel maximal	Le courant d'appel initial ne peut pas dépasser 55 A (pic). Le courant d'appel secondaire ne peut pas dépasser 25 A (pic).
Puissance	1600 W
Tension	200-240 VCA, 50/60 Hz, courant d'entrée maximal : 10 A

Dissipation thermique	6033,979 BTU/h maximum
Courant d'appel maximal	Le courant d'appel initial et le courant d'appel secondaire ne peuvent pas dépasser 50 A (pic).

### Bloc d'alimentation HVDC (par bloc d'alimentation)

Puissance	1400 W (pour la Chine uniquement)
Tension	240 VCC, 50/60 Hz, courant d'entrée maximal : 9 A
Dissipation thermique	5440,614 BTU/h maximum
Courant d'appel maximal	Le courant d'appel initial ne peut pas dépasser 55 A (pic). Le courant d'appel secondaire ne peut pas dépasser 25 A (pic).

---

### Pile (par carte système)

---

Pile du système	Pile bouton au lithium-ion CR 2032 (3 V)
-----------------	---

---

### Spécifications physiques

---

Hauteur	8,68 cm (3,42 pouces)
Largeur	44,8 cm (17,6 pouces)
Profondeur	79,0 cm (31,1 pouces)
Poids (configuration maximale)	41 kg (90,38 livres) (avec 12 disques durs de 3,5 pouces) 39 kg (86,00 livres) (avec 24 disques durs de 2,5 pouces)

Poids (à vide)	15,7 kg (34,61 livres) (avec une baie de disque dur de 2,5 pouces)
	15.1 kg (33,29 livres) (avec une baie de disque dur de 3,5 pouces)

---

## Spécifications environnementales

---

REMARQUE : pour plus d'informations sur les mesures d'exploitation liées à différentes configurations particulières, rendez-vous sur [www.dell.com/environmental\\_datasheets](http://www.dell.com/environmental_datasheets).

### Température

En fonctionnement

De 10 °C à 35 °C (50 °F à 95 °F) avec un gradient thermique maximal de 10 °C par heure

REMARQUE : pour les altitudes supérieures à 900 mètres (2950 pieds), la température maximale de fonctionnement est réduite de 0,55 °C (1 °F) tous les 168 mètres (550 pieds).

**PRÉCAUTION** : le nombre maximal de barrettes de mémoire et de disques durs pris en charge par la configuration du nœud 1U, avec processeurs de 135 W et 145 W, dépend du bloc d'alimentation installé.

En entreposage

De -40 °C à 65 °C (-40 °F à 149 °F) avec un gradient thermique maximal de 20 °C par heure

### Humidité relative

En fonctionnement

De 20 % à 80 % (sans condensation) avec un gradient d'humidité maximal de 10 % par heure

En entreposage

De 5 % à 95 % (sans condensation)

Vibration maximale

En fonctionnement	0,26 Grms à 5 à 350 Hz
En entreposage	1,88 Grms à 10 à 500 Hz pendant 15 minutes
Choc maximal	
En fonctionnement	Une impulsion de choc de 31 G dans l'axe positif z du système pendant 2,6 ms dans toutes les positions de fonctionnement
En entreposage	Six chocs consécutifs de 71 G en positif et négatif sur les axes x, y et z (une impulsion de chaque côté du système) pendant un maximum de 2 ms  Six chocs consécutifs sur les axes x, y et z en positif et négatif (une impulsion de chaque côté du système) d'impulsion d'onde carrée de 27 G avec un changement de vitesse de 597 cm/s (235 pouces/s)
Altitude	
En fonctionnement	-15,2 m à 3048 m (-50 pieds à 10 000 pieds)
En entreposage	-15,2 m à 10 668 m (-50 pieds à 35 000 pieds)
Niveau de contaminants atmosphériques	
Classe	G1 selon la norme ISA-S71.04-1985





Dell PowerEdge  
C6320

# **Erste Schritte mit dem System**

# Anmerkungen, Vorsichtshinweise und Warnungen



**ANMERKUNG:** Eine ANMERKUNG macht auf wichtige Informationen aufmerksam, mit denen Sie das System besser einsetzen können.



**VORSICHTSHINWEIS:** Ein VORSICHTSHINWEIS macht darauf aufmerksam, dass bei Nichtbefolgung von Anweisungen eine Beschädigung der Hardware oder Datenverlust droht.



**WARNUNG:** Eine WARNUNG weist auf eine potenziell gefährliche Situation hin, die zu Sachschäden, Verletzungen oder zum Tod führen könnte.

---

Copyright © 2015 Dell Inc. Alle Rechte vorbehalten. Dieses Produkt ist durch U.S.- und internationales Urheberrecht und Gesetze zum Schutze geistigen Eigentums geschützt. Dell™ und das Dell-Logo sind in den U.S.A. und/oder anderen Gerichtsbarkeiten Marken von Dell Inc. Alle anderen hierin erwähnten Marken und Namen sind möglicherweise Marken ihrer jeweiligen Unternehmen.

Muster-Modellnummer: B08S

Muster-Typnummer: B08S003

**2015 - 03**

**Teilenr. CFK9F**

**Rev. A00**



### **VORSICHTSHINWEIS: Standort mit Zugangsbeschränkung**

Dieser Server ist ausschließlich für eine Installation in Standorten mit eingeschränktem Zugriff (gemäß Definition in Cl. 1.2.7.3 von IEC 60950-1:2001) vorgesehen, wo die beiden folgenden Bedingungen gelten:

- Zugang dürfen nur Service-Mitarbeiter oder Benutzer erhalten, die über die Gründe für die Einschränkungen hinsichtlich des Standorts und jegliche notwendige Vorsichtsmaßnahmen unterrichtet sind.
- Der Zugang erfolgt durch die Nutzung eines Werkzeugs, einer Sperre, eines Schlüssels oder anderer Sicherungsvorrichtungen und wird durch die für den Standort zuständige Dienststelle kontrolliert.

## **Installation und Konfiguration**



**WARNUNG:** Lesen und befolgen Sie vor dem Ausführen der folgenden Schritte die Sicherheitshinweise für das System.

### **Installation der Schienenvorrichtung (ohne Werkzeug)**



**WARNUNG:** Beim Anheben des Systems sollten Sie sich stets von anderen helfen lassen. Um Verletzungen zu vermeiden, sollten Sie nicht versuchen, das System allein zu bewegen.



**WARNUNG:** Das System ist nicht am Rack oder an den Schienen befestigt. Um Verletzungen und Schäden am System zu vermeiden, müssen Sie das System beim Installieren und Entfernen ausreichend unterstützen.




**WARNUNG:** Um die Gefahr eines elektrischen Schlags zu vermeiden, ist für die Rack-Installation ein Erdungsleiter (dritter Anschlussdraht) erforderlich. Die Rack-Ausrüstung muss genügend Luftbewegung um das System ermöglichen, um eine ausreichende Kühlung aufrechtzuerhalten.

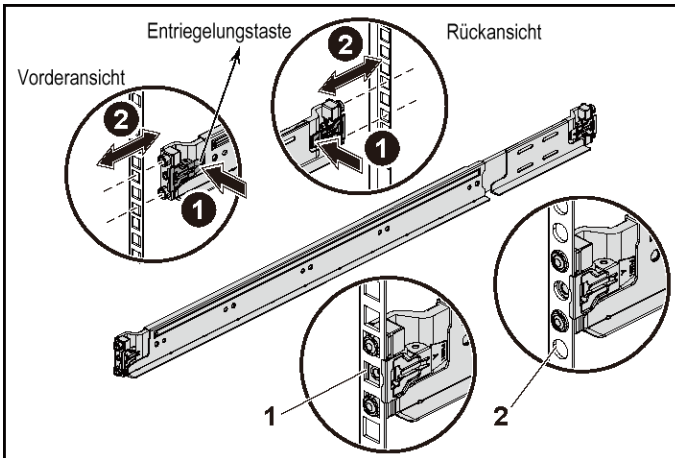



**VORSICHTSHINWEIS:** Beim Installieren von Schienen in einem Rack mit Vierkantlöchern muss darauf geachtet werden, dass die Vierkantzapfen in die Löcher eingreifen.

- 1 Ziehen Sie an den Verriegelungsklinken an den Mittelpunkten des Endstücks, um die Schienenverriegelungen zu öffnen. Siehe Abbildung 1.
- 2 Richten Sie die Endstücke der Schienen mit den vertikalen Rackflanschen so aus, dass die Zapfen in das untere Loch der ersten Befestigungseinheit und das obere Loch der zweiten Befestigungseinheit eingreifen.

 ANMERKUNG: Die Schienen lassen sich sowohl bei Vierkantlöchern (Element 1 in der Abbildung) als auch bei Rundlöchern einsetzen (Element 2 in der Abbildung).

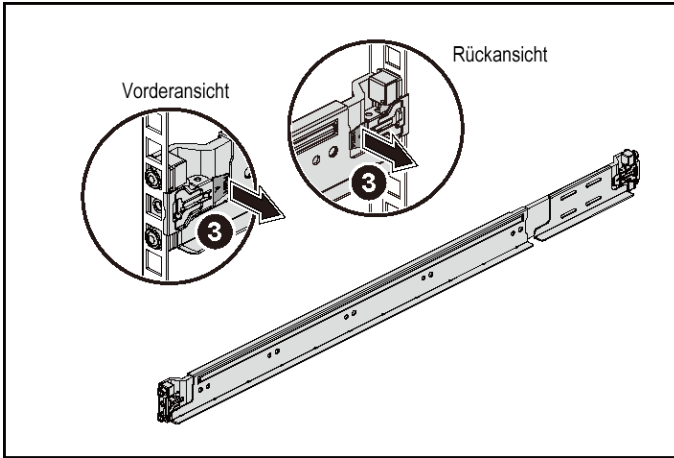
### Abbildung 1. Drücken der Verriegelungsklinken



 ANMERKUNG: Um die Schienen zu entfernen, ziehen Sie an den Mittelpunkten des Endstücks und lösen Sie die einzelnen Schienen.


- 3 Befestigen Sie das Schienenende und lösen Sie die Verriegelungsklinke, damit die Riegel einrasten. Siehe Abbildung 2.

**Abbildung 2. Lösen der Verriegelungsklinken**

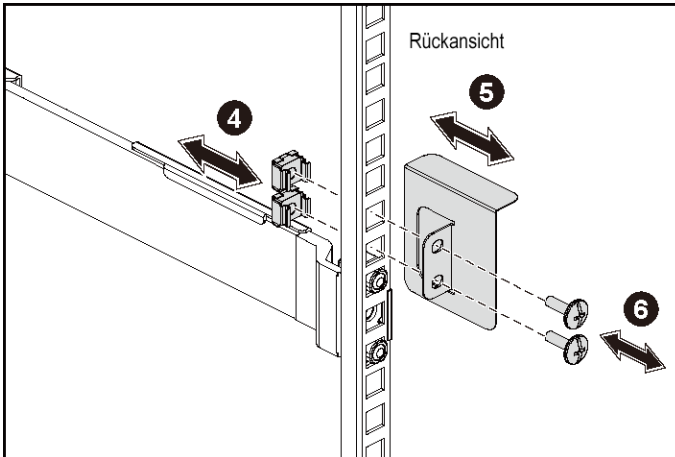


- 4 Installieren Sie an jedem vertikalen Rack-Flansch auf der Rückseite zwei Schraubsockel in die zwei Vierkantlöcher direkt über der Schiene. Siehe Abbildung 3.
- 5 Installieren Sie die Stabilisierungs-Transporthalterungen für Gehäuse (optional) an die hinteren Rack-Flansche.

6 Bringen Sie die Schrauben an und ziehen Sie sie fest.

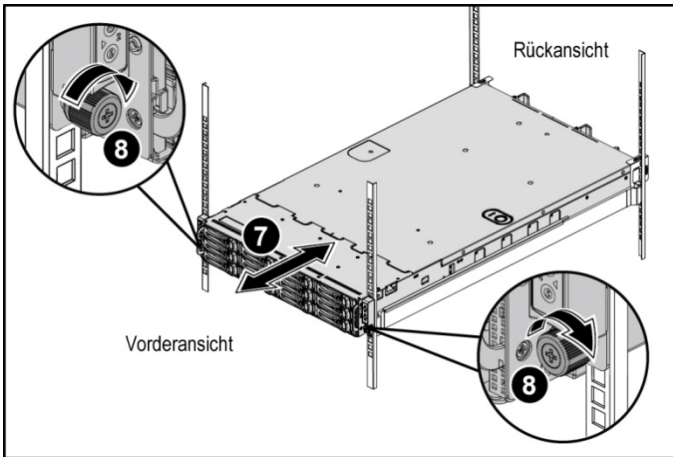
 ANMERKUNG: Wenn Sie bereits im Rack installierte Systeme transportieren, stellen Sie sicher, dass die zwei Sicherungsklammern zur Gehäusestabilisierung (optional) angebracht sind.

**Abbildung 3. Installieren der Stabilisierungs-Transporthalterungen für Gehäuse**



- 7 Schieben Sie das System in das Rack. Siehe Abbildung 4.
- 8 Ziehen Sie die Rändelschrauben fest, um das System vorn an den Rackflanschen zu sichern.

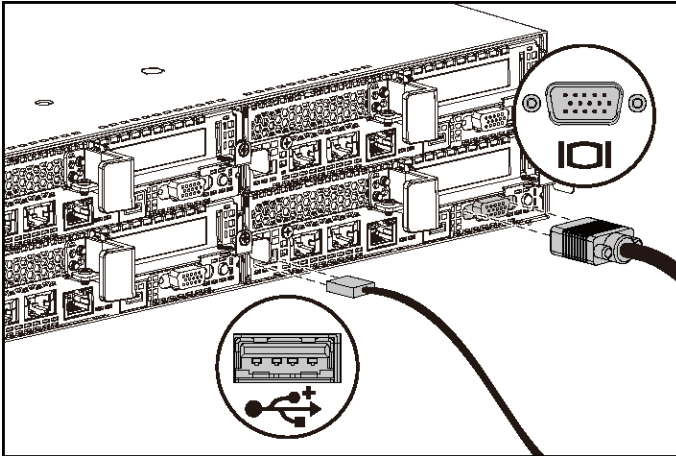
**Abbildung 4. Installieren des Gehäuses im Rack.**





## Optional – Anschließen von Tastatur, Maus und Bildschirm

Abbildung 5. Optional – Anschließen von Tastatur, Maus und Bildschirm



Schließen Sie die Tastatur, die Maus und den Bildschirm (optional) an.

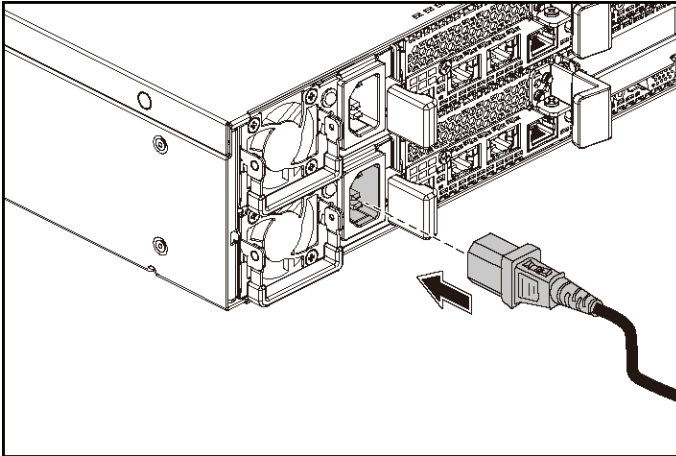
Die Anschlüsse auf der Rückseite des Systems sind mit Symbolen gekennzeichnet, mit denen sich die entsprechenden Kabel zuordnen lassen. Denken Sie daran, gegebenenfalls die Schrauben am Stecker des Bildschirmkabels festzuziehen.



**ANMERKUNG:** Beachten Sie, dass das System nur einen USB-Anschluss und einen Mikro-USB-Anschluss unterstützt. Wenn Sie mehr als einen USB-Ausgang gleichzeitig benötigen, verwenden Sie einen USB-Hub oder ein USB-Adapterkabel.

## Anschließen des/der Netzstromkabel(s)

Abbildung 6. Anschließen des Netzstromkabels



Schließen Sie das/die System-Netzstromkabel am System an. Falls ein Bildschirm verwendet wird, schließen Sie auch hier das zugehörige Netzstromkabel an. Verbinden Sie das andere Ende des Netzstromkabels mit einer geerdeten Steckdose oder einer separaten Spannungsquelle, etwa einer unterbrechungsfreien Stromversorgung oder einem Stromverteiler.



**ANMERKUNG:** Das System unterstützt sowohl Wechselstrom- als auch Hochspannungsgleichstromeingänge. Das System unterstützt bis zu zwei 1400-Watt-Netzteile (200 bis 240 Volt Wechselstrom-Nenueingangsspannung) oder bis zu zwei 1600-W-Netzteile (200 bis 240 Volt Wechselstrom-Nenueingangsspannung). 1400-W-Netzteile werden nur für China unterstützt.

## Einschalten des Systems

Abbildung 7. Drücken des Netzschalters an der Vorderseite des Systems

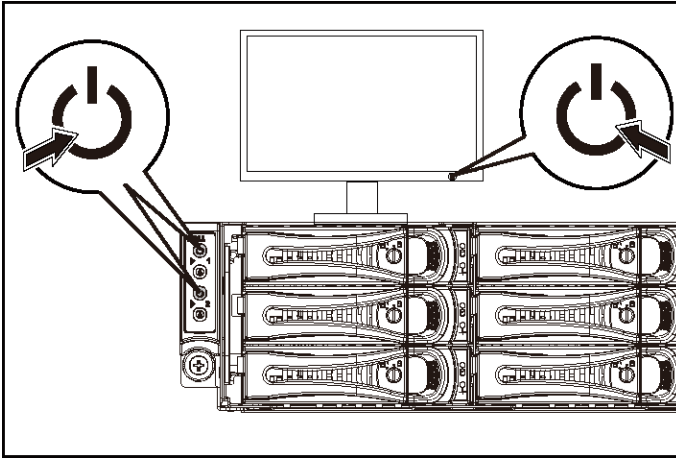
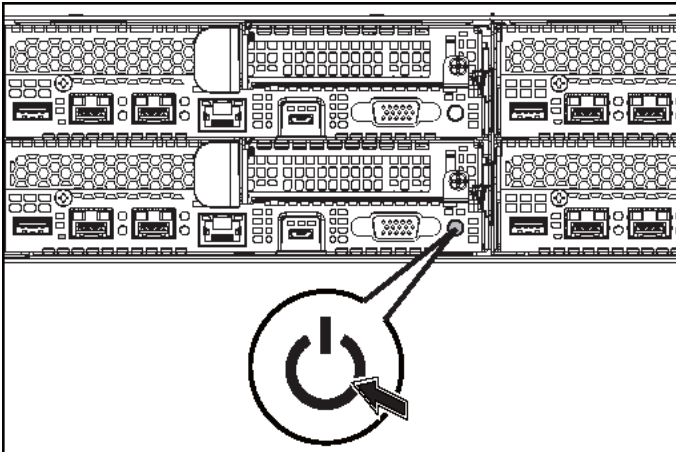


Abbildung 8. Drücken des Netzschalters an der Hinterseite des Systems



Drücken Sie den/die Netzschalter an der Vorder- oder Rückseite des Systems. Daraufhin sollten die Betriebsanzeigen grün aufleuchten.

# Fertigstellen des Betriebssystem-Setups

Wenn Sie ein Betriebssystem erstmalig installieren, finden Sie weitere Hinweise zur Installation und Konfiguration in der Dokumentation zum Betriebssystem. Das Betriebssystem muss installiert sein, bevor Sie andere, nicht zusammen mit dem System erworbene Hardware oder Software installieren.



**ANMERKUNG:** Die neuesten Informationen zu den unterstützten Betriebssystemen finden Sie auf [dell.com/ossupport](http://dell.com/ossupport).

## Weitere nützliche Informationen



**WARNUNG:** Beachten Sie die Sicherheits- und Betriebsbestimmungen, die mit dem Computer geliefert wurden. Garantiebestimmungen können hierin enthalten oder als separates Dokument beigelegt sein.

Im Hardware-Benutzerhandbuch erhalten Sie Informationen über Systemfunktionen, zur Fehlerbehebung am System und zum Installieren oder Austauschen von Systemkomponenten. Dieses Dokument ist unter [dell.com/support/home](http://dell.com/support/home) verfügbar. Die Dokumentation zur Dell-Systemverwaltungsanwendung enthält Informationen zum Installieren und Verwenden der Systemverwaltungssoftware. Dieses Dokument ist online unter [dell.com/support/home](http://dell.com/support/home) verfügbar.

Für einen sofortigen Zugriff auf Ihre Systeminformationen:

1. Gehen Sie zu [dell.com/support](http://dell.com/support).
2. Geben Sie Ihre Service-Tag-Nummer in das dafür vorgesehene Feld ein.
3. Klicken Sie auf Submit (Senden).

Die Support-Seite, auf der die Systemhandbücher aufgelistet sind, wird angezeigt.

Für weitere Informationen zu Ihrem System:

1. Gehen Sie zu [dell.com/support](http://dell.com/support).
2. Wählen Sie Ihr Land aus der Dropdown-Liste in der linken oberen Ecke der Seite aus.
  - a. Wählen Sie Ihre Produktkategorie aus.
  - b. Wählen Sie Ihr Produktsegment aus.
  - c. Wählen Sie Ihr Produkt aus.

Die Support-Seite, auf der die verschiedenen Supportkategorien aufgelistet sind, wird angezeigt.



**ANMERKUNG:** Wenn auf der Website [dell.com/support/home](http://dell.com/support/home) aktualisierte Dokumente vorliegen, lesen Sie diese immer zuerst, denn frühere Informationen werden damit gegebenenfalls ungültig.

## NOM-Informationen (nur Mexiko)

Die folgenden Informationen beziehen sich auf das in diesem Dokument beschriebene Gerät und entsprechen den mexikanischen Normen (NOM):

Importeur	Dell Inc. de México, S.A. de C.V. Paseo de la Reforma 2620-11° Piso Col. Lomas Atlas 11950 México, D.F.
Modellnummer	B08S
Versorgungsspannung	200-240 V Wechselspannung mit 1400 W (nur für China) oder 1600-W-Netzteil
Frequency (Speichertaktrate)	50/60 Hz
Stromaufnahme	9 A mit 1400-W-Netzteil 10 A mit 1600-W-Netzteil

## Technische Daten

---

Prozessor	Zwei Intel Xeon E5-2600 v3
-----------	----------------------------

---

Speicher

---

Architektur	1600 MT/s, 1866 MT/s oder 2133 MT/s DDR4-registrierte DIMMs  Unterstützung für Advanced ECC oder speicheroptimierten Betrieb
-------------	--

Speichermodulsocket	Zwölf 288-polig
Speichermodulkapazität (RDIMMs)	8 GB und 16 GB (Zweifach)
RAM (Minimum)	16 GB
RAM (Maximum)	Bis zu 256 GB

---

## Stromversorgung

---

ANMERKUNG: Das System unterstützt keine gemischte Installation von 1400-W- und 1600-W-Netzteilen.

ANMERKUNG: Die 1400-W- und 1600-W-Netzteile sind Hot-Swap-fähig und unterstützen Hot-Swap in jedem Zustand, wenn das System über die Funktion zur Stromdrosselung verfügt.

### Wechselstromversorgung (je Netzteil)

Leistung	1400 W (nur China)
Voltage (Speicherbetriebsspannung)	200-240 V Wechselspannung, 50-60 Hz, maximaler Eingangsstrom: 9 A
Wärmeabgabe	6024,376 BTU/h (maximal)
Maximaler Einschaltstrom	Anfänglicher Einschaltstrom kann 55 A (Spitze) nicht übersteigen. Nachfolgender Einschaltstrom kann 25 A (Spitze) nicht übersteigen
Leistung	1600 W

Voltage (Speicherbetriebsspannung)	200-240 V Wechselspannung, 50-60 Hz, maximaler Eingangsstrom: 10 A
Wärmeabgabe	6033,979 BTU/h (maximal)
Maximaler Einschaltstrom	Anfänglicher und nachfolgender Einschaltstrom können 50 A (Spitze) nicht übersteigen.

### Hochspannungs-Wechselstromversorgung (je Netzteil)

Leistung	1400 W (nur China)
Voltage (Speicherbetriebsspannung)	240 V Gleichstrom, 50-60 Hz, maximaler Eingangsstrom: 9 A
Wärmeabgabe	5440,614 BTU/h (maximal)
Maximaler Einschaltstrom	Anfänglicher Einschaltstrom kann 55 A (Spitze) nicht übersteigen. Nachfolgender Einschaltstrom kann 25 A (Spitze) nicht übersteigen.

---

### Batterie (je Systemplatine)

---

Systembatterie	Lithium-Knopfzelle CR 2032 (3,0 V)
----------------	------------------------------------

---

### Abmessungen und Gewicht

---

Höhe	8,68 cm (3,42 Zoll)
Breite	44,8 cm (17,6 Zoll)
Tiefe	79,0 cm (31,1 Zoll)
Gewicht (maximale Konfiguration)	41 kg (90,38 lb) (mit 12*3,5-Zoll-HDD)
	39 kg (86,00 lb) (mit 24*2,5-Zoll-HDD)

Gewicht (leer)	15,7 kg (34,61 lb)
	(mit 2,5-Zoll-HDD-Schacht)
	15,1 kg (33,29 lb)
	(mit 3,5-Zoll-HDD-Schacht)

---

## Umgebungsbedingungen

---

**ANMERKUNG:** Weitere Informationen zu Umgebungsbedingungen für bestimmte Systemkonfigurationen finden Sie unter [www.dell.com/environmental\\_datasheets](http://www.dell.com/environmental_datasheets).

### Temperatur

Während des Betriebs	10° bis 35 °C (50° bis 95 °F) mit einem maximalen Temperaturgradienten von 10 °C pro Stunde  <b>ANMERKUNG:</b> Bei Höhen über 900 Meter verringert sich die maximale Betriebstemperatur um 1 °C/300 m.  <b>VORSICHT:</b> Die maximale Anzahl von Speichermodulen und Festplatten, die auf 1U-Knoten- Konfiguration mit 145-W- und 135-W- Prozessoren unterstützt wird, hängt vom installierten Netzteil ab.
----------------------	--

Speicher	-40° bis 65 °C (-40° bis 149 °F) mit einem maximalen Temperaturgradienten von 20 °C pro Stunde
----------	---

### Relative Luftfeuchtigkeit

Während des Betriebs	20 % bis 80 % (nicht-kondensierend) mit einer max. Änderung der Luftfeuchtigkeit von 10 % pro Stunde
Speicher	5 % bis 95 % (nicht kondensierend)

### Zulässige Erschütterung

Während des Betriebs	0,26 G (eff.) (5 bis 350 Hz)
----------------------	------------------------------



Speicher	1,88 g bei 10-500 Hz, 15 min lang
Zulässige Stoßeinwirkung Während des Betriebs	Ein Stoß von 31 G in der positiven z-Achse (ein Stoß auf jeder Seite des Systems) über einen Zeitraum von 2,6 ms in der Betriebsrichtung
Speicher	Sechs nacheinander ausgeführte Stöße mit 71 G von bis zu 2 ms Dauer in positiver und negativer X-, Y- und Z-Richtung (ein Stoß auf jeder Seite des Systems); Sechs nacheinander ausgeführte Stöße mit 27 G (geglätteter Rechteckpuls) mit einer Geschwindigkeitsänderung von bis zu 597 cm/s (235 Zoll/s) in positiver und negativer X-, Y- und Z-Richtung (ein Stoß auf jeder Seite des Systems)
Höhe Während des Betriebs	-15,2 bis 3.048 m (-50 bis 10.000 Fuß)
Speicher	-15,2 bis 10.668 m (-50 bis 35.000 Fuß)
Luftverschmutzungs-kategorie Kategorie	G1 gemäß ISA-S71.04-1985



Dell PowerEdge  
C6320

# **Τα πρώτα βήματα στο σύστημά σας**

# Ενδείξεις σημείωσης, ειδοποίησης και προσοχής



**ΣΗΜΕΙΩΣΗ:** Η ένδειξη «ΣΗΜΕΙΩΣΗ» υποδεικνύει σημαντικές πληροφορίες που σας βοηθούν να χρησιμοποιείτε καλύτερα τον υπολογιστή σας.



**ΠΡΟΣΟΧΗ:** Η ένδειξη «ΠΡΟΣΟΧΗ» υποδεικνύει ότι υπάρχει κίνδυνος να προκληθεί ζημιά στο υλισμικό ή απώλεια δεδομένων αν δεν ακολουθήσετε τις οδηγίες.



**ΠΡΟΕΙΔΟΠΟΙΗΣΗ:** Η ένδειξη «ΠΡΟΕΙΔΟΠΟΙΗΣΗ» υποδεικνύει ότι υπάρχει κίνδυνος να προκληθεί υλική ζημιά, τραυματισμός ή θάνατος.

---

Πνευματικά δικαιώματα © 2015 Dell Inc. Με επιφύλαξη κάθε νόμιμου δικαιώματος. Το προϊόν προστατεύεται από τη νομοθεσία των ΗΠΑ και τη διεθνή νομοθεσία για τα πνευματικά δικαιώματα και την πνευματική ιδιοκτησία. Η ονομασία Dell™ και το λογότυπο της Dell είναι εμπορικά σήματα της Dell Inc. στις ΗΠΑ και/ή στη δικαιοδοσία άλλων χωρών. Όλα τα άλλα σήματα και όλες οι άλλες ονομασίες που μνημονεύονται στο έγγραφο ενδέχεται να είναι εμπορικά σήματα των αντίστοιχων εταιρειών τους.

Μοντέλο κατά τους ρυθμιστικούς φορείς: B08S

Τύπος κατά τους ρυθμιστικούς φορείς: B08S003

**2015 - 03**

**P/N CFK9F**

**Αναθ. A00**



## **ΠΡΟΣΟΧΗ: Τοποθεσία περιορισμένης πρόσβασης**

Ο συγκεκριμένος διακομιστής προορίζεται για εγκατάσταση μόνο σε τοποθεσίες περιορισμένης πρόσβασης όπως καθορίζεται στη Διάταξη 1.2.7.3 του IEC 60950-1: 2001 όπου ισχύουν και οι δύο ακόλουθες προϋποθέσεις:

- Πρόσβαση μπορούν να αποκτήσουν μόνο τεχνικοί συντήρησης ή χρήστες οι οποίοι έχουν ενημερωθεί για τους λόγους των περιορισμών που ισχύουν στη συγκεκριμένη τοποθεσία και για τις απαιτούμενες προφυλάξεις.
- Η πρόσβαση επιτυγχάνεται μέσω ειδικού εργαλείου ή κλειδαριάς και κλειδιού ή άλλων τρόπων διαφύλαξης της ασφάλειας και ελέγχεται από τον φορέα που έχει την ευθύνη για την τοποθεσία.

# **Εγκατάσταση και διάρθρωση**



**ΠΡΟΕΙΔΟΠΟΙΗΣΗ:** Προτού εκτελέσετε τη διαδικασία που ακολουθεί, ανασκοπήστε και ακολουθήστε τις οδηγίες ασφαλείας που παραλάβατε μαζί το σύστημα.

## **Εγκατάσταση της λύσης με ράγα χωρίς εργαλεία**



**ΠΡΟΕΙΔΟΠΟΙΗΣΗ:** Όποτε χρειαστεί να σηκώσετε το σύστημα, ζητήστε να σας βοηθήσουν και άλλα άτομα. Για να αποφύγετε τον κίνδυνο τραυματισμού, μην επιχειρήσετε να σηκώσετε το σύστημα χωρίς τη βοήθεια άλλων ατόμων.



**ΠΡΟΕΙΔΟΠΟΙΗΣΗ:** Το σύστημα δεν είναι στερεωμένο στο rack ούτε τοποθετημένο πάνω στις ράγες. Για να αποφύγετε τον κίνδυνο τραυματισμού ή πρόκλησης ζημιάς στο σύστημα, πρέπει να το στηρίξετε επαρκώς κατά την εγκατάσταση και την αφαίρεσή του.




**ΠΡΟΕΙΔΟΠΟΙΗΣΗ:** Για να αποφύγετε τον κίνδυνο ηλεκτροπληξίας, χρειάζεστε έναν τρίτο αγωγό γείωσης ασφαλείας για την εγκατάσταση του rack. Ο εξοπλισμός του rack πρέπει να παρέχει επαρκή ροή αέρα στο σύστημα για να διασφαλίζεται η σωστή ψύξη του.

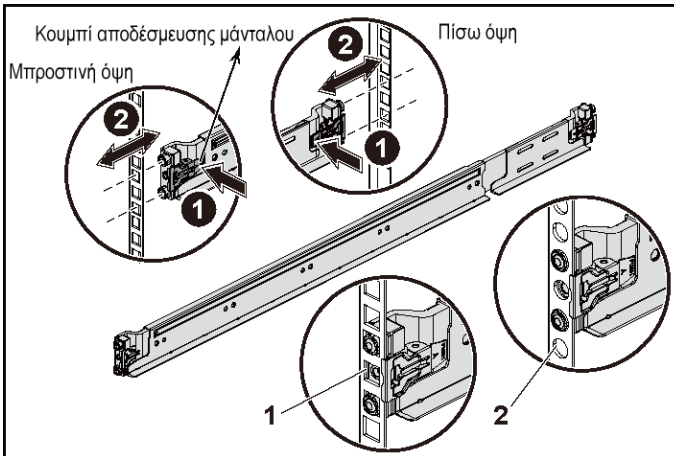



**ΠΡΟΣΟΧΗ:** Κατά την εγκατάσταση ραγών σε rack με τετράγωνα οπές, έχει σημασία να διασφαλίσετε ότι μπορείτε να μετακινήσετε την τετράγωνη σφήνα μέσα στις τετράγωνα οπές.

- 1 Σπρώξτε τα κουμπιά αποδέσμευσης των μάνταλων στα μεσαία σημεία του ακραίου τμήματος για να ανοίξετε τα μάνταλα των ραγών. Ανατρέξτε στην Εικόνα 1.
- 2 Ευθυγραμμίστε τα ακραία τμήματα των ραγών στις κατακόρυφες φλάντζες του rack για να εφαρμόσουν οι σφήνες στην κάτω οπή της πρώτης διάταξης σχήματος U και την κάτω οπή της δεύτερης διάταξης σχήματος U.

 ΣΗΜΕΙΩΣΗ: Μπορείτε να χρησιμοποιήσετε τις ράγες τόσο σε rack με τετράγωνες οπές (είδος 1 στην εικόνα που ακολουθεί) όσο και σε rack με στρογγυλές οπές (είδος 2 στην εικόνα που ακολουθεί).

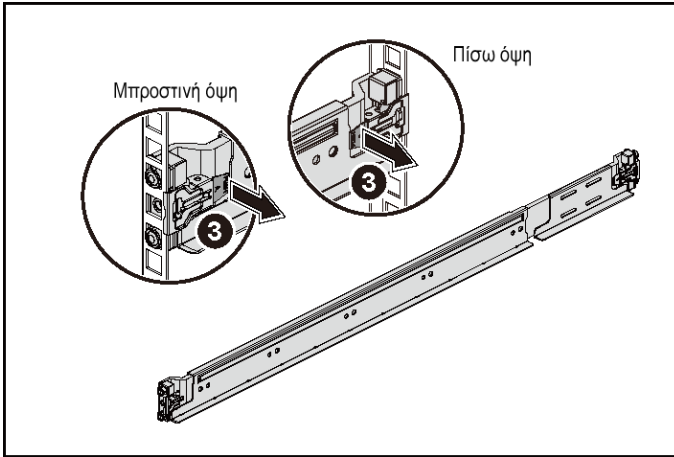
### Εικόνα 1. Σπρώξιμο των κουμπιών αποδέσμευσης των μάνταλων



 ΣΗΜΕΙΩΣΗ: Για να αφαιρέσετε τις ράγες, σπρώξτε το κουμπί αποδέσμευσης κάθε μάνταλου στο μεσαίο σημείο του ακραίου τμήματος και βγάλτε κάθε ράγα από τη θέση της.

- 3 Πιάστε το άκρο των ραγών και αφήστε το κουμπί αποδέσμευσης του κάθε μάνταλου για να κλειδώσουν τα μάνταλα στη σωστή θέση. Ανατρέξτε στην Εικόνα 2.


**Εικόνα 2. Απελευθέρωση των κουμπιών αποδέσμευσης των μάνταλων**



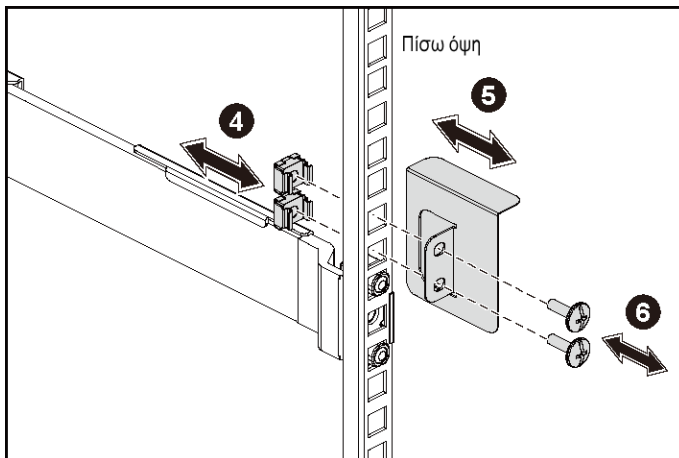
- 4 Σε κάθε κατακόρυφη φλάντζα στην πίσω πλευρά του rack, τοποθετήστε δύο βάσεις βιδών μέσα στις δύο τετράγωνες οπές ακριβώς επάνω από τη ράγα. Ανατρέξτε στην Εικόνα 3.
- 5 Τοποθετήστε τα υποστηρίγματα σταθεροποίησης του πλαισίου κατά την αποστολή του (προαιρετικά) πάνω στις φλάντζες στην πίσω πλευρά του rack.



6 Εγκαταστήστε και σφίξτε τις βίδες.

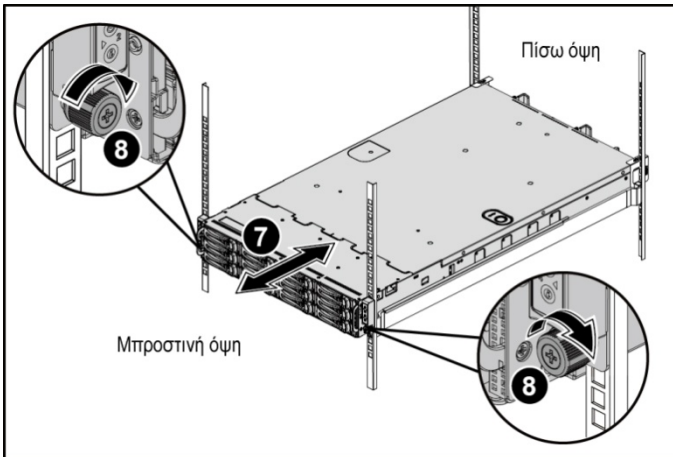
 **ΣΗΜΕΙΩΣΗ:** Για να μεταφέρετε συστήματα που είναι ήδη εγκατεστημένα στο rack, βεβαιωθείτε ότι είναι στη θέση τους τα δύο υποστηρίγματα σταθεροποίησης του πλαισίου κατά την αποστολή του (προαιρετικά).

**Εικόνα 3. Εγκατάσταση των υποστηριγμάτων σταθεροποίησης του πλαισίου κατά την αποστολή του**



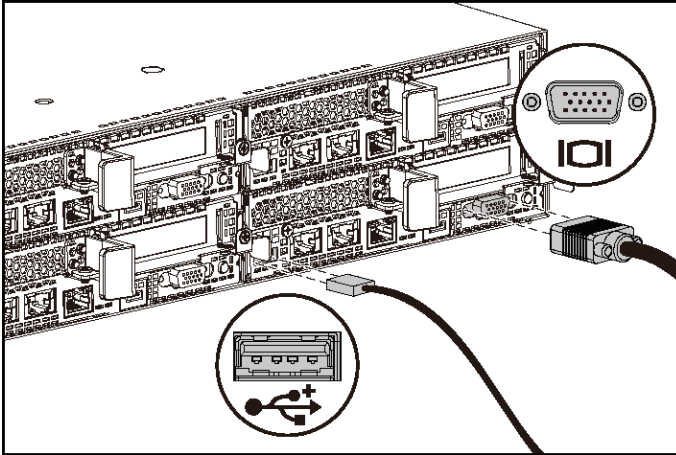
- 7 Περάστε συρτά το σύστημα μέσα στο rack. Ανατρέξτε στην Εικόνα 4.
- 8 Σφίξτε τις χειρόβιδες για να ασφαλίσετε τα αφτιά του συστήματος στην μπροστινή πλευρά των φλαντζών του rack.

**Εικόνα 4. Εγκατάσταση του πλαισίου πάνω στο rack.**



## Προαιρετικά—Σύνδεση του πληκτρολογίου, του ποντικιού και της οθόνης

Εικόνα 5. Προαιρετικά—Σύνδεση του πληκτρολογίου, του ποντικιού και της οθόνης



Συνδέστε το πληκτρολόγιο, το ποντίκι και την οθόνη (προαιρετικά).

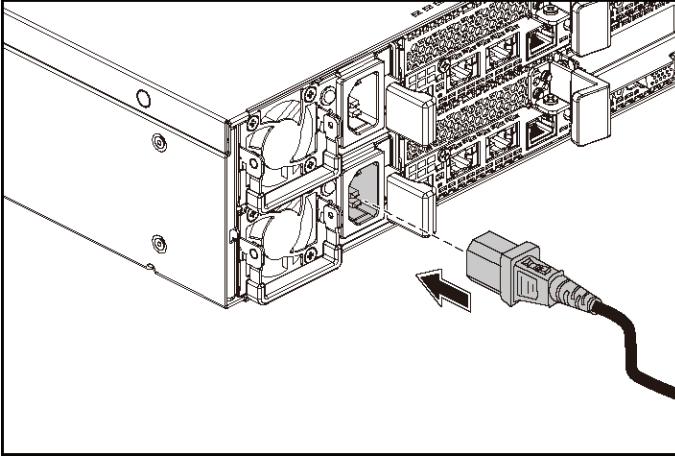
Οι σύνδεσμοι στην πίσω πλευρά του συστήματός σας έχουν εικονίδια που υποδεικνύουν ποιο καλώδιο πρέπει να βυσματώσετε μέσα σε κάθε σύνδεσμο. Φροντίστε να σφίξετε τις βίδες (αν υπάρχουν) στον σύνδεσμο του καλωδίου της οθόνης.



**ΣΗΜΕΙΩΣΗ:** Θα πρέπει να έχετε υπόψη σας ότι το σύστημα υποστηρίζει μόνο μία θύρα USB και μία θύρα micro USB. Αν χρειάζεστε πάνω από μία έξοδο USB κάθε φορά, χρησιμοποιήστε διανομέα USB ή καλώδιο προσαρμογέα.

## Σύνδεση των καλωδίων τροφοδοσίας

Εικόνα 6. Σύνδεση του καλωδίου τροφοδοσίας



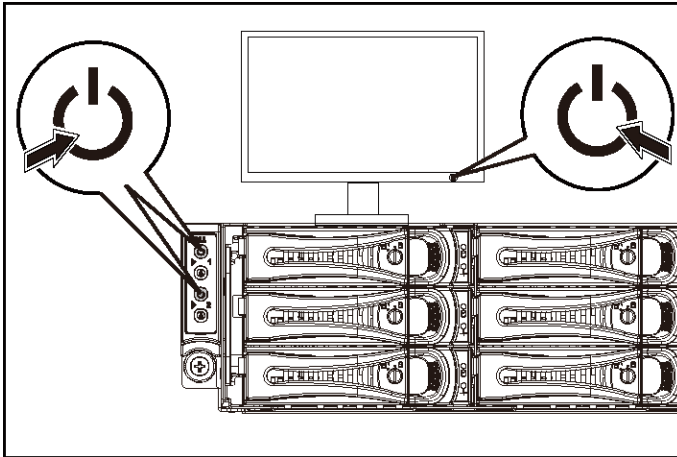
Συνδέστε στο σύστημα το καλώδιο ή τα καλώδια τροφοδοσίας του και, αν χρησιμοποιείτε οθόνη, συνδέστε στην οθόνη το καλώδιο τροφοδοσίας της. Συνδέστε το άλλο άκρο των καλωδίων τροφοδοσίας μέσα σε γειωμένη ηλεκτρική πρίζα ή σε χωριστή πηγή ισχύος, π.χ. μονάδα αδιάλειπτης παροχής ισχύος ή μονάδα διανομής ισχύος.



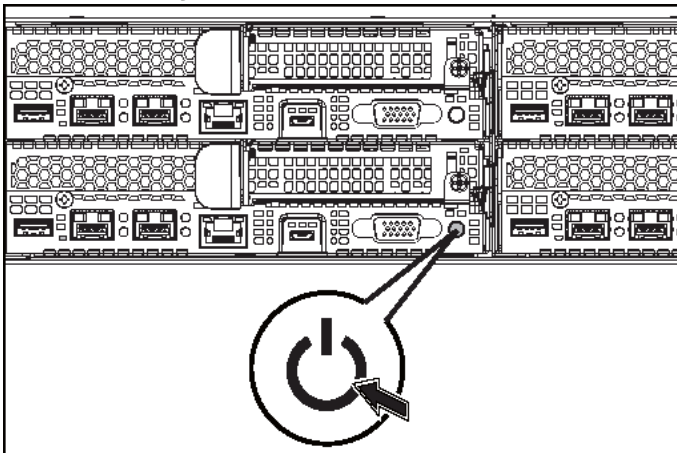
**ΣΗΜΕΙΩΣΗ:** Το σύστημα υποστηρίζει εισόδους ισχύος τόσο AC όσο και HVDC. Το σύστημά σας μπορεί να υποστηρίξει έως και δύο μονάδες τροφοδοτικού 1.400 W (με ονομαστική τάση εισόδου 200-240 V εναλλασσόμενου ρεύματος (AC)) ή έως και δύο μονάδες τροφοδοτικού 1.600 W (με ονομαστική τάση εισόδου 200-240 V εναλλασσόμενου ρεύματος (AC)). Μονάδες τροφοδοτικού 1.400 W υποστηρίζονται μόνο για την Κίνα.

## Ενεργοποίηση του συστήματος

Εικόνα 7. Πάτημα του κουμπιού λειτουργίας στην μπροστινή πλευρά του συστήματος



Εικόνα 8. Πάτημα του κουμπιού λειτουργίας στην πίσω πλευρά του συστήματος



Πιέστε το κουμπί ή τα κουμπιά λειτουργίας είτε στην μπροστινή είτε στην πίσω πλευρά του συστήματος. Λογικά θα ανάψουν οι ενδεικτικές λυχνίες τροφοδοσίας.

# Ολοκλήρωση της ρύθμισης του λειτουργικού συστήματος

Την πρώτη που θα εγκαταστήσετε το λειτουργικό σας σύστημα, ανατρέξτε στην τεκμηρίωση για την εγκατάσταση και τη διάρθρωσή του. Προτού εγκαταστήσετε υλισμικό ή λογισμικό που δεν έχετε αγοράσει μαζί με το σύστημα, βεβαιωθείτε ότι είναι ήδη εγκατεστημένο το λειτουργικό σύστημα.



**ΣΗΜΕΙΩΣΗ:** Αν θέλετε να διαβάσετε τις πιο πρόσφατες πληροφορίες για τα υποστηριζόμενα λειτουργικά συστήματα, ανατρέξτε στην ιστοσελίδα [dell.com/ossupport](http://dell.com/ossupport).

## Άλλες πληροφορίες που ενδέχεται να χρειαστείτε



**ΠΡΟΕΙΔΟΠΟΙΗΣΗ:** Ανατρέξτε στις πληροφορίες που παραλάβατε μαζί με το σύστημά σας και αφορούν θέματα ασφάλειας και τους αρμόδιους ρυθμιστικούς φορείς. Οι πληροφορίες για την εγγύηση ενδέχεται να περιλαμβάνονται στο παρόν ή σε χωριστό έγγραφο.

Το Εγχειρίδιο κατόχου υλισμικού παρέχει πληροφορίες για τις δυνατότητες του συστήματος και περιγράφει πώς θα αντιμετωπίσετε προβλήματα που ενδέχεται να προκύψουν στο σύστημά μας και πώς θα εγκαταστήσετε ή θα αφαιρέσετε εξαρτήματά του. Το παρόν έγγραφο είναι διαθέσιμο στην ιστοσελίδα [dell.com/support/home](http://dell.com/support/home).

Η τεκμηρίωση για την εφαρμογή διαχείρισης συστημάτων της Dell παρέχει πληροφορίες για την εγκατάσταση και τη χρήση του λογισμικού διαχείρισης συστημάτων. Το παρόν έγγραφο είναι διαθέσιμο στην ιστοσελίδα [dell.com/support/home](http://dell.com/support/home).

Αν θέλετε να αποκτήσετε άμεση πρόσβαση στις πληροφορίες για το σύστημά σας:

1. Επισκεφτείτε την ιστοσελίδα [dell.com/support](http://dell.com/support).
2. Καταχωρίστε την ετικέτα εξυπηρέτησης του συστήματός σας στο πεδίο Enter your Service Tag (Καταχώριση της ετικέτας εξυπηρέτησης του συστήματός σας).
3. Κάντε κλικ στην επιλογή Submit (Υποβολή).

Παρουσιάζεται η σελίδα υποστήριξης που παραθέτει τα εγχειρίδια για το σύστημα.

Αν χρειάζεστε περισσότερες πληροφορίες για το σύστημά σας:

1. Επισκεφτείτε την ιστοσελίδα [dell.com/support](http://dell.com/support).
2. Επιλέξτε τη χώρα σας από το αναπτυσσόμενο μενού στην επάνω αριστερή γωνία της σελίδας.

- a. Επιλέξτε την κατηγορία του προϊόντος σας.
- b. Επιλέξτε τον τομέα του προϊόντος σας.
- c. Επιλέξτε το προϊόν σας.

Παρουσιάζεται η σελίδα υποστήριξης που παραθέτει τις διάφορες κατηγορίες υποστήριξης.



**ΣΗΜΕΙΩΣΗ:** Φροντίστε να ελέγχετε πάντα μήπως υπάρχουν ενημερωμένες εκδόσεις στην ιστοσελίδα [dell.com/support/home](http://dell.com/support/home) και να τις διαβάσετε πρώτα γιατί συχνά αντικαθιστούν τις πληροφορίες που υπήρχαν σε άλλα έγγραφα.

## Πληροφορίες NOM (μόνο για το Μεξικό)

Οι πληροφορίες που ακολουθούν παρέχονται στη συσκευή την οποία περιγράφει το έγγραφο σε συμμόρφωση προς τις απαιτήσεις των επίσημων προτύπων του Μεξικού (NOM):

Εισαγωγέας	Dell Inc. de México, S.A. de C.V. Paseo de la Reforma 2620-11° Piso Col. Lomas Atlas 11950 México, D.F.
Αριθμός μοντέλου	B08S
Τάση τροφοδοσίας	Μονάδα τροφοδοτικού 200-240 V εναλλασσόμενου ρεύματος (AC) με 1400 W (μόνο για την Κίνα) ή 1600 W
Συχνότητα	50/60 Hz
Κατανάλωση ρεύματος	9 A με μονάδα τροφοδοτικού 1400 W 10 A με μονάδα τροφοδοτικού 1600 W

## Τεχνικές προδιαγραφές

---

Επεξεργαστής Δύο Intel Xeon E5-2600 έκδ. 3

---

### Μνήμη

---

Αρχιτεκτονική DIMM 1600 MT/s, 1866 MT/s ή 2133 MT/s καταχωρισμένες ως DDR4

Υποστήριξη για λειτουργία με προηγμένη ECC ή με βελτιστοποιημένη μνήμη

Υποδοχές μονάδων μνήμης Δώδεκα 288 ακίδων

Χωρητικότητα μονάδων μνήμης (RDIMM) 8 GB και 16 GB διπλής σειράς

Ελάχιστη RAM 16 GB

Μέγιστη RAM Έως και 256 GB

---

### Τροφοδοσία

---

**ΣΗΜΕΙΩΣΗ:** Το σύστημα δεν υποστηρίζει ταυτόχρονη εγκατάσταση μονάδων τροφοδοτικού 1400 W και 1600 W.



**ΣΗΜΕΙΩΣΗ:** Οι μονάδες τροφοδοτικού 1400 W και 1600 W διαθέτουν τη δυνατότητα θερμής εναλλαγής και το σύστημα υποστηρίζει τη θερμή εναλλαγή (κατά τη λειτουργία) σε οποιαδήποτε συνθήκη αν διαθέτει τη δυνατότητα αυξομείωσης της ισχύος.

#### Τροφοδοσία AC (ανά τροφοδοτικό)

Ισχύς σε W	1400 W (μόνο για την Κίνα)
Τάση	200-240 V εναλλασσόμενου ρεύματος (AC), 50/60 Hz, μέγιστο ρεύμα εισόδου: 9 A
Θερμική κατανάλωση	Μέγιστη 6024,376 BTU/ώρα
Μέγιστο ρεύμα εκκίνησης	Το αρχικό ρεύμα εκκίνησης δεν επιτρέπεται να υπερβαίνει τα 55 A (κορυφοτιμή). Το δευτερεύον ρεύμα εκκίνησης δεν επιτρέπεται να υπερβαίνει τα 25 A (κορυφοτιμή).
Ισχύς σε W	1600 W
Τάση	200-240 V εναλλασσόμενου ρεύματος (AC), 50/60 Hz, μέγιστο ρεύμα εισόδου: 10 A
Θερμική κατανάλωση	Μέγιστη 6033,979 BTU/ώρα
Μέγιστο ρεύμα εκκίνησης	Το αρχικό και το δευτερεύον ρεύμα εκκίνησης δεν επιτρέπεται να υπερβαίνει τα 50 A (κορυφοτιμή).

## Τροφοδοσία HVDC (ανά τροφοδοτικό)

Ισχύς σε W	1400 W (μόνο για την Κίνα)
Τάση	240 V συνεχούς ρεύματος (DC), 50/60 Hz, μέγιστο ρεύμα εισόδου: 9 A
Θερμική κατανάλωση	Μέγιστη 5440,614 BTU/ώρα
Μέγιστο ρεύμα εκκίνησης	Το αρχικό ρεύμα εκκίνησης δεν επιτρέπεται να υπερβαίνει τα 55 A (κορυφοτιμή). Το δευτερεύον ρεύμα εκκίνησης δεν επιτρέπεται να υπερβαίνει τα 25 A (κορυφοτιμή).

---

## Μπαταρία (ανά πλακέτα συστήματος)

---

Μπαταρία συστήματος	Μπαταρία ιόντων λιθίου CR 2032 3 V σε σχήμα νομίσματος
---------------------	---

---

## Φυσικά χαρακτηριστικά

---

Ύψος	8,68 εκατοστά (3,42 ίντσες)
Πλάτος	44,8 εκατοστά (17,6 ίντσες)
Βάθος	79 εκατοστά (31,1 ίντσες)
Βάρος (μέγιστη διάθρωση)	41 κιλά (90,38 λίβρες) (με σκληρό δίσκο (HDD) 12*3,5 ιντσών)
	39 κιλά (86 λίβρες) (με σκληρό δίσκο (HDD) 24*2,5 ιντσών)

Βάρος (κενό σύστημα)	15,7 κιλά (34,61 λίβρες) (με υποδοχή σκληρού δίσκου (HDD) 2,5 ιντσών)
	15,1 κιλά (33,29 λίβρες) (με υποδοχή σκληρού δίσκου (HDD) 3,5 ιντσών)

---

## Χαρακτηριστικά περιβάλλοντος

---

**ΣΗΜΕΙΩΣΗ:** Αν χρειάζεστε πρόσθετες πληροφορίες σχετικά με περιβαλλοντικές μετρήσεις για συγκεκριμένες συνδεσμολογίες συστημάτων, ανατρέξτε στην ιστοσελίδα [www.dell.com/environmental\\_datasheets](http://www.dell.com/environmental_datasheets).

### Θερμοκρασία

#### Λειτουργία

10°C έως 35°C (50°F έως 95°F) με μέγιστη μεταβολή της θερμοκρασίας κατά 10°C την ώρα

**ΣΗΜΕΙΩΣΗ:** Για υψόμετρο πάνω από τα 2.950 πόδια, η μέγιστη θερμοκρασία κατά τη λειτουργία μειώνεται κατά 1°F/550 πόδια.

**ΠΡΟΣΟΧΗ:** Ο ανώτατος αριθμός μονάδων μνήμης και σκληρών δίσκων που υποστηρίζεται σε διάρθρωση κόμβου 1U με επεξεργαστές 135 W και 145 W εξαρτάται από το εγκατεστημένο τροφοδοτικό.

#### Αποθήκευση

−40°C έως 65°C (−40°F έως 149°F) με μέγιστη μεταβολή της θερμοκρασίας κατά 20°C την ώρα

### Σχετική υγρασία

#### Λειτουργία

20% έως 80% (χωρίς συμπύκνωση) με μέγιστη μεταβολή της σχετικής υγρασίας κατά 10% την ώρα

Αποθήκευση	5% έως 95% (χωρίς συμπίκνωση)
Μέγιστη δόνηση	
Λειτουργία	0,26 Grms στα 5–350 Hz
Αποθήκευση	1,88 Grms στα 10–500 Hz επί 15 λεπτά
Μέγιστο πλήγμα	
Λειτουργία	Ένας παλμός πλήγματος στον θετικό άξονα z (ένας παλμός σε κάθε πλευρά του συστήματος) στα 31 G επί 2,6 ms στον προσανατολισμό λειτουργίας
Αποθήκευση	Έξι, διαδοχικά εκτελεσμένοι παλμοί πλήγματος στους θετικούς και αρνητικούς άξονες x, y και z (ένας παλμός σε κάθε πλευρά του συστήματος) στα 71 G επί έως και 2 ms
	Έξι διαδοχικά εκτελεσμένοι παλμοί πλήγματος στους θετικούς και αρνητικούς άξονες x, y και z (ένας παλμός στην κάθε πλευρά του συστήματος) παλμού τετραγωνικού κύματος 27 G με αλλαγή ταχύτητας στα 597 εκατοστά/δευτερόλεπτο (στις 235 ίντσες/δευτερόλεπτο)
Υψόμετρο	
Λειτουργία	-15,2 μέτρα έως 3048 μέτρα (-50 πόδια έως 10.000 πόδια)
Αποθήκευση	-15,2 μέτρα έως 10.668 μέτρα (-50 πόδια έως 35.000 πόδια)
Επίπεδο αερομεταφερόμενων ρύπων	
Κατηγορία	G1 όπως καθορίζει το πρότυπο ISA-S71.04-1985

Dell PowerEdge  
C6320

# **Rozpoczynanie pracy z systemem**

# Uwagi, przestrogi i ostrzeżenia



**UWAGA:** Napis UWAGA wskazuje ważną informację, która pozwala lepiej wykorzystać posiadany komputer.



**PRZESTROGA:** Napis PRZESTROGA wskazuje na ryzyko uszkodzenia sprzętu lub utraty danych w razie nieprzestrzegania instrukcji.



**OSTRZEŻENIE:** Napis OSTRZEŻENIE informuje o sytuacjach, w których występuje ryzyko uszkodzenia sprzętu, obrażeń ciała lub śmierci.

---

Copyright © 2015 Dell Inc. All rights reserved. Ten produkt jest chroniony przepisami prawa autorskiego w Stanach Zjednoczonych i na świecie. Dell™ i logo Dell są znakami towarowymi firmy Dell Inc. w Stanach Zjednoczonych i/lub w innych krajach. Inne nazwy i znaki towarowe użyte w tekście mogą być własnością innych podmiotów.

Model: B08S

Typ: B08S003

2015 - 03

Nr ref. CFK9F

Wersja A00



### **PRZESTROGA: Lokalizacja o ograniczonym dostępie**

Ten serwer jest przeznaczony do instalacji wyłącznie w lokalizacjach o ograniczonym dostępie, jak określono w punkcie Cl. 1.2.7.3 standardu IEC 60950-1: 2001, do którego odnoszą się oba poniższe warunki:

- Dostęp mogą mieć wyłącznie serwisanci oraz użytkownicy poinstruowani na temat powodów ograniczenia dostępu do lokalizacji oraz środków ostrożności, jakie należy stosować.
- Dostęp do urządzenia można uzyskać za pomocą narzędzia lub zamka i klucza bądź innego zabezpieczenia. Jest on nadzorowany przez osoby odpowiedzialne za lokalizację.

## **Instalacja i konfiguracja**



**OSTRZEŻENIE:** Przed rozpoczęciem wykonywania poniższej procedury zapoznaj się z dołączonymi do systemu instrukcjami dotyczącymi bezpieczeństwa i zastosuj się do nich.

## **Instalowanie prowadnicy Tool-Less Rail**



**OSTRZEŻENIE:** Za każdym razem, gdy konieczne jest podniesienie systemu, należy skorzystać z pomocy drugiej osoby. Aby uniknąć obrażeń, nie próbuj podnosić go samodzielnie.



**OSTRZEŻENIE:** System nie jest mocowany w stelażu ani montowany na prowadnicach. W celu uniknięcia obrażeń lub uszkodzenia systemu konieczne jest odpowiednie podparcie stelaża w trakcie instalacji lub wyjmowania sprzętu.




**OSTRZEŻENIE:** W celu uniknięcia potencjalnego porażenia prądem elektrycznym przy instalacji stelaża wymagany jest przewód uziemiający. Stelaż musi zapewniać wystarczający przepływ powietrza wokół systemu w celu zapewnienia odpowiedniego chłodzenia.



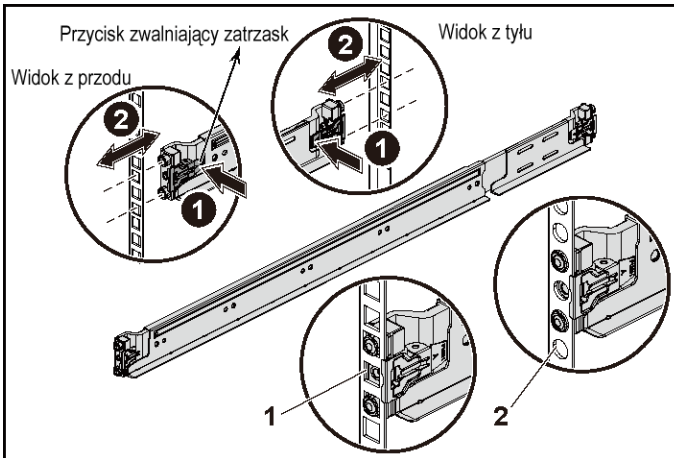
**PRZESTROGA:** Podczas instalacji prowadnic w stelażu z kwadratowymi otworami należy upewnić się, że kwadratowe kołki wsuwają się do kwadratowych otworów.




- 1 Naciśnij przyciski zwalniające zatrzaski pośrodku końcowych części, aby otworzyć zatrzaski prowadnicy. Zobacz Rysunek 1.
- 2 Dopasuj końcówki prowadnic na pionowych flanszach stelaża w celu zamocowania kołków w dolnym „wizjerze” pierwszej sekcji oraz górnym „wizjerze” drugiej sekcji otworów.

 **UWAGA:** Prowadnice mogą być używane zarówno w szafach z kwadratowymi „wizjerami” (element 1 na poniższej rycinie), jak i w szafach z okrągłymi „wizjerami” (element 2 na poniższej rycinie).

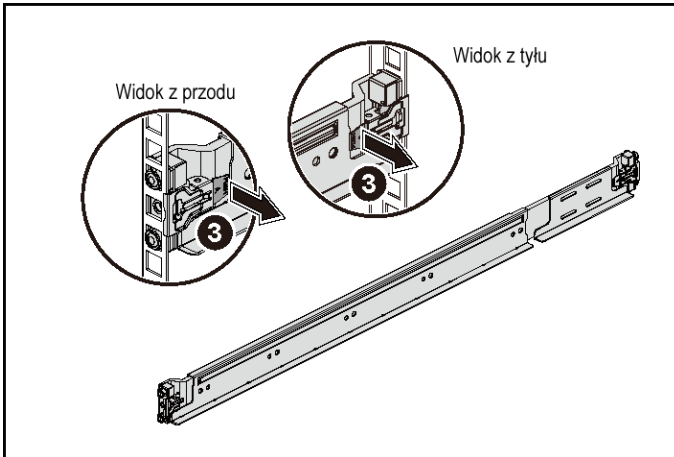
### Rysunek 1. Naciskanie przycisków zwalniających zatrzaski



 **UWAGA:** Aby zdemontować prowadnice, naciśnij przyciski zwalniające zatrzaski pośrodku końcowych części, a następnie zwolnij każdą prowadnicę.


- 3 Zamocuj końce przewodnic i zwolnij przyciski zwalniające zatrzaski, aby zablokować je na miejscu. Zobacz Rysunek 2.

**Rysunek 2. Zwalnianie przycisków zwalniających zatrzaski**

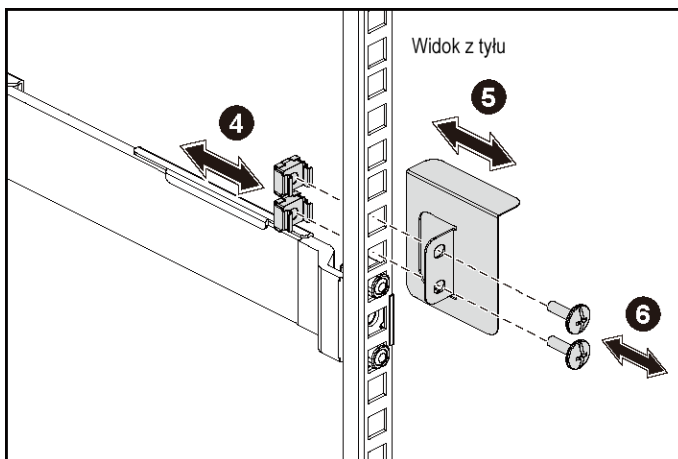


- 4 Na obu pionowych flanszach z tyłu stelaża włóż dwa gniazda śrub w kwadratowe otwory bezpośrednio nad przewodnicą. Zobacz Rysunek 3.
- 5 Zamontuj wsporniki stabilizujące obudowy (opcjonalne) na flanszach z tyłu stelaża.

6 Włóż i wkręć śruby.

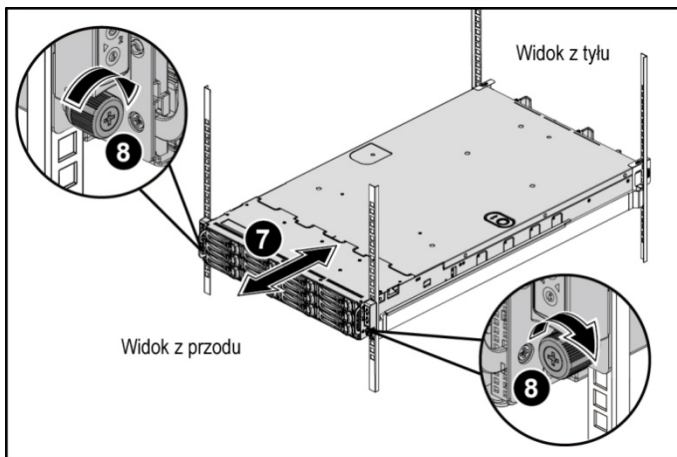
 UWAGA: W celu transportu systemów zamontowanych w stelażu upewnij się, że dwa wsporniki stabilizujące (opcjonalne) obudowy są zamontowane na swoim miejscu.

**Rysunek 3. Instalowanie wsporników stabilizujących obudowy**



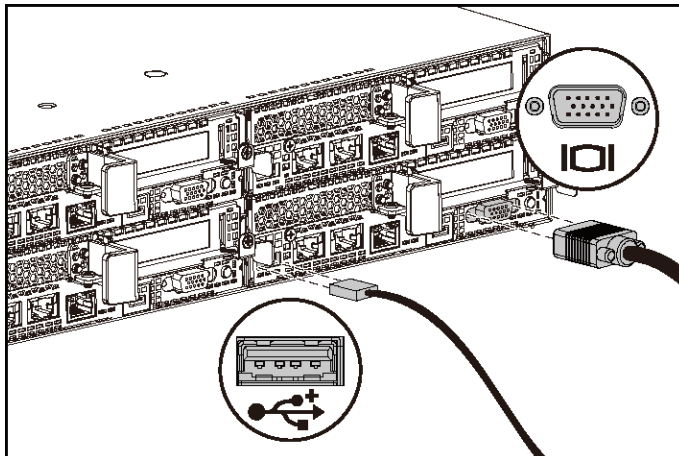
- 7 Wsuń system do stelaża. Zobacz Rysunek 4.
- 8 Dokręć śruby skrzydełkowe, aby zamocować uchwyty systemu w przedniej części flansz stelaża.

**Rysunek 4. Instalowanie obudowy w stelażu**



## Opcjonalnie: Podłączanie klawiatury, myszy i monitora

Rysunek 5. Opcjonalnie: Podłączanie klawiatury, myszy i monitora



Podłącz klawiaturę, mysz i monitor (opcjonalnie).

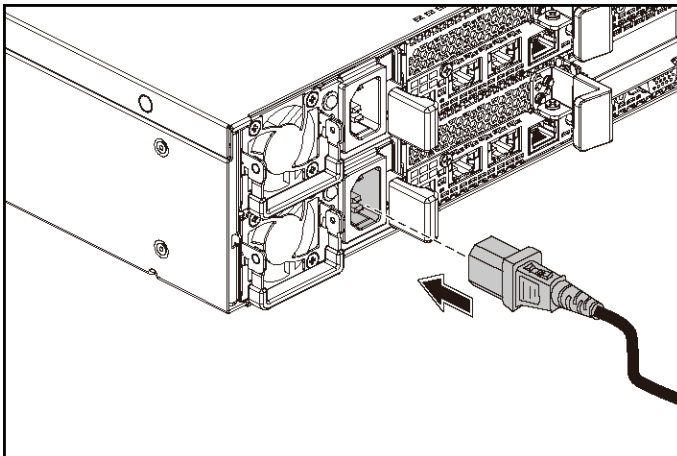
Złącza na tylnym panelu komputera oznaczone są ikonami wskazującymi, który kabel należy podłączyć do każdego złącza. Należy upewnić się, że dokręcone są śruby na złączu kabla monitora (o ile występują).



**UWAGA:** System obsługuje tylko jeden port USB oraz jeden port micro USB. Jeśli wymagany jest więcej niż jeden port USB w danej chwili, należy użyć koncentratora USB lub kabla z przejściówką.

## Podłączanie kabli zasilania

Rysunek 6. Podłączanie kabli zasilania



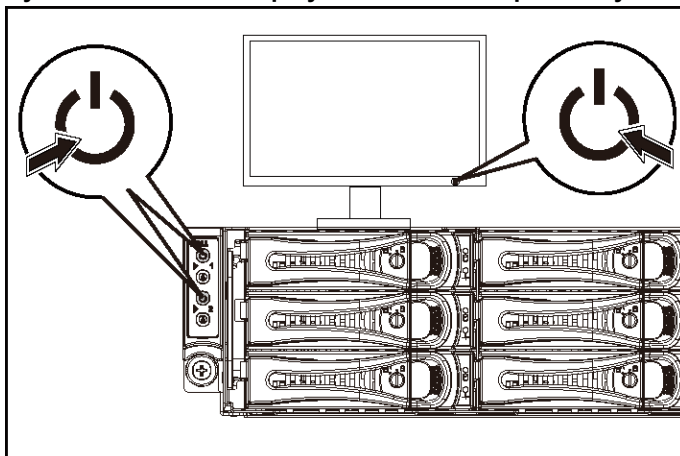
Podłącz odpowiedni kabel (lub kable) zasilania do systemu oraz odpowiedni kabel (lub kable) zasilania do monitora, o ile jest używany. Podłącz drugą końcówkę kabli zasilania do uziemionego gniazdka elektrycznego lub oddzielnego źródła zasilania, np. do zasilania bezprzerwowego (UPS) lub do jednostki rozdziału zasilania (PDU).



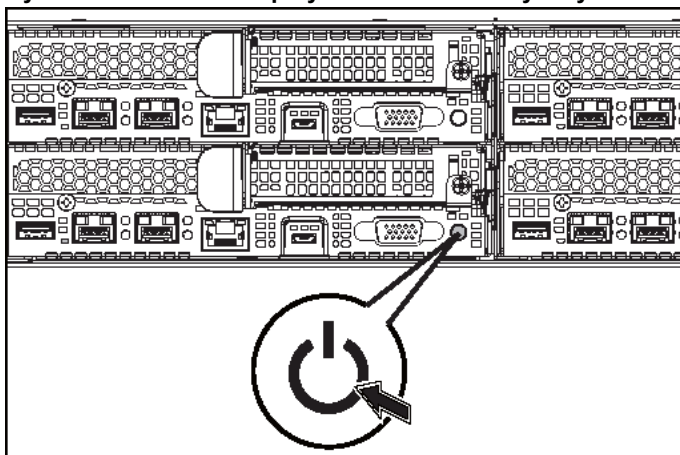
**UWAGA:** System obsługuje zarówno zasilanie typu AC, jak i HVDC. System obsługuje maksymalnie dwa zasilacze 1400 W (nominalne napięcie wejściowe 200-240 V prądu zmiennego) lub maksymalnie dwa zasilacze 1600 W (nominalne napięcie wejściowe 200-240 V prądu zmiennego). Zasilacz o mocy 1400 W jest obsługiwany wyłącznie w Chinach.

## Włączanie systemu

Rysunek 7. Naciskanie przycisku zasilania z przodu systemu



Rysunek 8. Naciskanie przycisku zasilania z tyłu systemu



Naciśnij przycisk(i) zasilania z przodu lub z tyłu systemu. Wskaźniki zasilania powinny zaświecić na zielono.

# Konfiguracja systemu operacyjnego

Przed rozpoczęciem instalowania systemu operacyjnego po raz pierwszy należy zapoznać się z dokumentacją dotyczącą instalacji i konfiguracji systemu operacyjnego. Upewnij się, że system operacyjny został zainstalowany przed instalacją sprzętu lub oprogramowania niezakupionego wraz z systemem.



**UWAGA:** Zobacz stronę [dell.com/ossupport](http://dell.com/ossupport), aby uzyskać najnowsze informacje dotyczące obsługiwanych systemów operacyjnych.

## Inne przydatne informacje



**OSTRZEŻENIE:** Zapoznaj się z informacjami dotyczącymi bezpieczeństwa i przepisów prawnych dostarczonymi wraz z systemem. Informacje dotyczące gwarancji mogą zostać zamieszczone w tym dokumencie lub dostarczone jako oddzielny dokument.

Instrukcja użytkownika sprzętu zawiera informacje o funkcjach systemu i opis sposobów rozwiązywania problemów zaistniałych podczas jego użytkowania, a także instrukcje dotyczące instalacji lub wymiany elementów systemu. Dokument ten jest dostępny na stronie [dell.com/support/home](http://dell.com/support/home).

Dokumentacja dotycząca aplikacji do zarządzania systemami Dell zawiera informacje o instalowaniu i używaniu oprogramowania do zarządzania systemami. Dokument ten jest dostępny na stronie [dell.com/support/home](http://dell.com/support/home).

Aby uzyskać natychmiastowy dostęp do informacji o systemie:

1. Przejdź do strony internetowej [dell.com/support](http://dell.com/support).
2. Wprowadź znacznik serwisowy systemu w polu Enter your Service Tag (Wprowadź znacznik systemowy).
3. Kliknij przycisk Submit (Prześlij).  
Zostanie wyświetlona strona zawierająca listę podręczników dla danego systemu.

Aby uzyskać więcej informacji o systemie:

1. Przejdź do strony internetowej [dell.com/support](http://dell.com/support).
2. Wybierz kraj z menu rozwijanego w lewym górnym rogu strony.
  - a. Wybierz kategorię produktu.
  - b. Wybierz segment produktów.
  - c. Wybierz produkt.Zostanie wyświetlona strona zawierająca listę kategorii pomocy technicznej.





**UWAGA:** Zawsze należy sprawdzić, czy na stronie [dell.com/support/manuals](http://dell.com/support/manuals) pojawiły się aktualizacje, i czytać je w pierwszej kolejności, ponieważ często zastępują one informacje zawarte w innych dokumentach.

## Informacje dotyczące normy NOM (tylko Meksyk)

Informacje przedstawione poniżej dotyczą urządzenia opisanego w niniejszym dokumencie i są zgodne z wymogami standardów obowiązujących w Meksyku (NOM):

Importer:	Dell Inc. de México, S.A. de C.V. Paseo de la Reforma 2620-11° Piso Col. Lomas Atlas 11950 México, D.F.
Numer modelu:	B08S
Napięcie zasilania:	Prąd zmienny 200-240 V, zasilacz 1400 W (tylko Chiny) lub 1600 W
Częstotliwość	50/60 Hz
Pobór prądu	9 amperów (zasilacz 1400 W) 10 amperów (zasilacz 1600 W)

## Dane techniczne

---

Procesor Dwa procesory Intel Xeon E5-2600 v3

---

### Pamięć

---

Architektura Rejestrowane moduły DIMM  
1600 MT/s, 1866 MT/s lub  
2133 MT/s DDR4

Obsługa zaawansowanej  
korekcji błędów (ECC) lub  
optymalizacji pod kątem  
pamięci

Gniazda modułów pamięci Dwanaście gniazd  
288-stykowych

Pojemność modułu pamięci (RDIMM) 8 Gb i 16 GB dual-rank

Minimalna pojemność pamięci RAM 16 GB

Maksymalna pojemność pamięci RAM Do 256 GB

---

## Zasilanie

---

UWAGA: System nie obsługuje łączenia zasilaczy o mocy 1400 W i 1600 W.

UWAGA: Zasilacze 1400 W i 1600 W mogą być wymieniane bez wyłączenia systemu („hot-swap”). Metoda „hot-swap” jest obsługiwana niezależnie od stanu systemu, o ile system oferuje funkcję ograniczania zasilania.

### Zasilanie AC (na zasilacz)

Moc	1400 W (tylko Chiny)
Napięcie	Prąd zmienny 200-240 V, 50/60 Hz, maksymalny prąd wejściowy: 9 amperów
Emisja ciepła	Maksymalnie 6024,376 BTU/h
Maksymalne natężenie prądu przy włączeniu	Początkowe natężenie prądu przy włączeniu nie powinno przekraczać 55 A (wartość maksymalna). Dodatkowe natężenie prądu przy włączeniu nie powinno przekraczać 25 A (wartość maksymalna).
Moc	1600 W
Napięcie	Prąd zmienny 200-240 V, 50/60 Hz, maksymalny prąd wejściowy: 10 amperów
Emisja ciepła	Maksymalnie 6033,979 BTU/h
Maksymalne natężenie prądu przy włączeniu	Szczytowe natężenie prądu przy włączeniu (pierwotne i drugorzędne) nie może przekraczać 50 amperów.

## Zasilanie HVDC (na zasilacz)

Moc	1400 W (tylko Chiny)
Napięcie	Prąd stały 240 V, 50/60 Hz, maksymalny prąd wejściowy: 9 amperów
Emisja ciepła	Maksymalnie 5440,614 BTU/h
Maksymalne natężenie prądu przy włączeniu	Początkowe natężenie prądu przy włączeniu nie powinno przekraczać 55 A (wartość maksymalna). Dodatkowe natężenie prądu przy włączeniu nie powinno przekraczać 25 A (wartość maksymalna).

---

## Bateria (na płytę systemową)

---

Bateria systemowa	Litowo-jonowa bateria pastylkowa CR2032 3,0 V
-------------------	--

---

## Wymiary i masa

---

Wysokość	8,68 cm (3,42")
Szerokość	44,8 cm (17,6")
Długość	79,0 cm (31,1")
Masa (przy maksymalnej konfiguracji)	41 kg (90,38 funta) (z dyskami twardymi 12*3,5") 39 kg (86,00 funta) (z dyskami twardymi 24*2,5")
Masa (bez wyposażenia)	15,7 kg (34,61 funta) (z wnęką na dyski 2,5") 15,1 kg (33,29 funta) (z wnęką na dyski 3,5")

---

## Środowisko pracy

---

UWAGA: Dodatkowe informacje o warunkach otoczenia przewidzianych dla poszczególnych konfiguracji systemu można znaleźć na stronie [www.dell.com/environmental\\_datasheets](http://www.dell.com/environmental_datasheets)

### Temperatura

#### Podczas pracy

Od 10 do 35°C (50° do 95°F)  
przy maksymalnym gradiencie  
temperaturowym 10°C na godzinę

UWAGA: W przypadku wysokości  
ponad 2950 stóp maksymalna  
temperatura, w jakiej urządzenie  
może pracować, obniża się  
o 1°F/550 stóp.

**PRZESTROGA:** Maksymalna liczba  
modułów pamięci i dysków twardych  
obsługiwanych w konfiguracji 1U  
z procesorami 135 W i 145 W zależy  
od zainstalowanego zasilacza.

#### Podczas przechowywania

Od -40 do 65°C (-40° do 149°F)  
przy maksymalnym gradiencie  
temperaturowym wynoszącym 20°C  
na godzinę

### Wilgotność względna

#### Podczas pracy

20% do 80% (bez kondensacji)  
przy maksymalnym gradiencie  
wilgotności wynoszącym 10%  
na godzinę

#### Podczas przechowywania

Od 5% do 95% (bez kondensacji)

#### Maksymalne natężenie wibracji

#### Podczas pracy

0,26 Grms przy częstotliwości  
5-350 Hz

#### Podczas przechowywania

1,88 Grms przy częstotliwości  
10-500 Hz przez 15 min

Maksymalny wstrząs

Podczas pracy

Jeden impuls wstrząsowy na dodatniej osi Z (jeden impuls po każdej stronie systemu) o sile 31 G trwający przez 2,6 ms w kierunku działania

Podczas przechowywania

Sześć kolejnych impulsów wstrząsowych na dodatniej i ujemnej stronie osi X, Y, Z (jeden impuls po każdej stronie systemu) o sile 71 G trwających do 2 ms;

Sześć kolejnych impulsów wstrząsowych na dodatniej i ujemnej stronie osi X, Y, Z (jeden wstrząs po każdej stronie systemu), uderzenie z przyspieszeniem 27 G zaokrągloną falą kwadratową przy zmianie prędkości rzędu 235 cali/s (597 cm/s).

Wysokość

Podczas pracy

-15,2 do 3048 m  
(-50 do 10 000 stóp)

Podczas przechowywania

-15,2 do 10 668 m  
(-50 do 35 000 stóp)

Poziom zanieczyszczeń powietrza

Klasa

G1 wg definicji z normy  
ISA-S71.04-1985

Dell PowerEdge  
C6320

# **Начало работы с системой**

## Примечания, предупреждения и предостережения



**ПРИМЕЧАНИЕ.** Содержит важную информацию, которая помогает более эффективно работать с компьютером.



**ВНИМАНИЕ.** Знак **ВНИМАНИЕ** обозначает указания, несоблюдение которых может привести к повреждению оборудования или потере данных.



**ПРЕДУПРЕЖДЕНИЕ.** Знак **ПРЕДУПРЕЖДЕНИЕ** указывает на потенциальный ущерб имуществу, телесные повреждения или смерть.



---

Авторское право © 2015 Dell Inc. Все права защищены. Товар защищен американским и международным законодательством в сфере авторского права и интеллектуальной собственности. Dell™ и логотип Dell — товарные знаки корпорации Dell в США и/или других территориальных образованиях. Все остальные знаки и названия, упомянутые в настоящем документе, могут быть товарными знаками соответствующих компаний.

Нормативная модель: B08S

Нормативный тип: B08S003

2015 - 03

P/N CFK9F

Ред. A00



### **ВНИМАНИЕ. Установка в местах ограниченного доступа**

Данный сервер предназначен только для установки в местах ограниченного доступа, как определено в ст. 1.2.7.3 IEC 60950-1:2001 применительно к следующим двум условиям.

- Доступ предоставляется только техникам или пользователям, которые прошли инструктаж и ознакомлены с ограничениями, применяемыми в данном месте, а также с принимаемыми мерами предосторожности.
- Получить доступ можно с помощью инструмента, замка с ключом или других средств безопасности. Доступ контролируется органом управления, ответственным за помещение.

## Установка и настройка



**ПРЕДУПРЕЖДЕНИЕ.** Перед выполнением следующей процедуры прочтите инструкции по технике безопасности, прилагаемые к системе, и соблюдайте их.

## Установка систем с неинструментальными направляющими



**ПРЕДУПРЕЖДЕНИЕ.** Чтобы поднять систему, необходимо прибегнуть к помощи других лиц. Во избежание травм не пытайтесь поднимать систему самостоятельно.



**ПРЕДУПРЕЖДЕНИЕ.** Система не прикреплена к стойке и не вставлена в направляющие. Чтобы избежать травм и поломки системы, следует обеспечить прочную опору системы во время установки и разборки.




**ПРЕДУПРЕЖДЕНИЕ.** Для предотвращения поражения электрическим током при установке в стойку требуется заземление. Оборудование стойки должно обеспечивать достаточный обдув системы воздухом для ее надлежащего охлаждения.



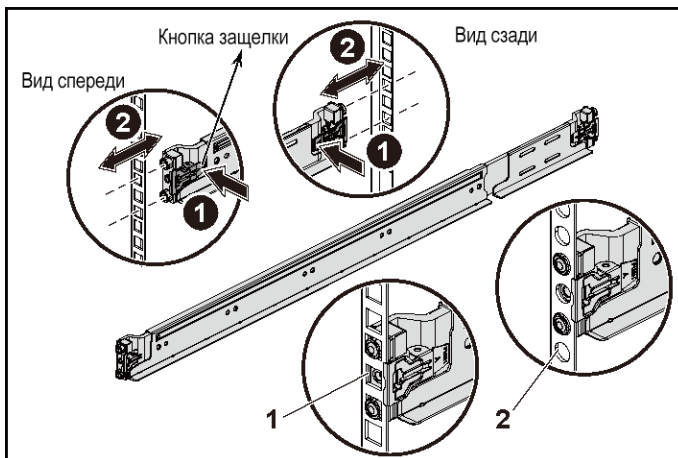
**ВНИМАНИЕ.** При установке направляющих в стойку с квадратными отверстиями важно точно совместить квадратные выступы направляющих с квадратными отверстиями стойки.


- 1 Нажмите на кнопки защелок в конце каждой направляющей, чтобы открыть защелки. См. раздел Рис. 1.

- 2 Выверните концы направляющих по вертикальным фланцам стойки, чтобы выступы попали в нижнее отверстие первого отсека и верхнее отверстие второго отсека.

 **ПРИМЕЧАНИЕ.** Направляющие можно устанавливать в стойки с квадратными отверстиями (элемент 1 на рисунке ниже) и с круглыми отверстиями (элемент 2 на рисунке ниже).

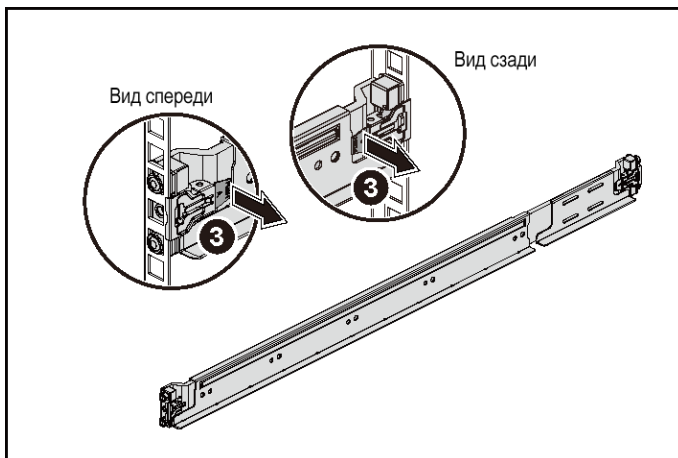
**Рис. 1. Нажатие на кнопку защелки**



 **ПРИМЕЧАНИЕ.** Чтобы извлечь направляющие, нажмите на кнопку защелки в конце каждой направляющей и выдвиньте направляющую.


- 3 Вставьте конец направляющей и отпустите кнопку защелки для ее фиксации.  
См. раздел Рис. 2.

**Рис. 2. Отпускание кнопки защелки**

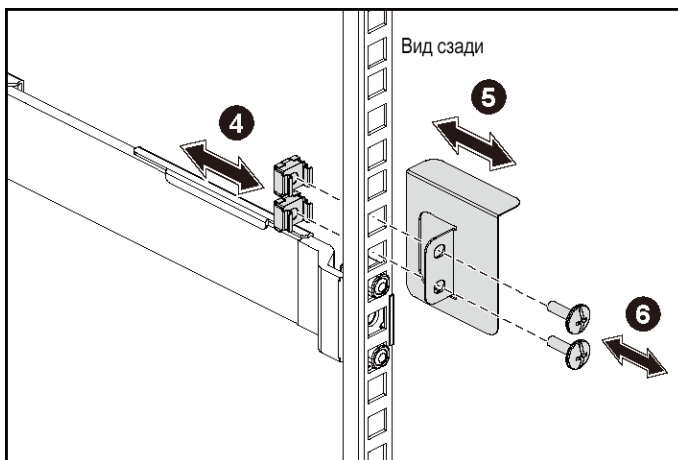


- 4 Поместите два винтовых цоколя в квадратные отверстия прямо над направляющей на каждом вертикальном фланце на задней панели.  
См. раздел Рис. 3.
- 5 Установите транспортировочные скобы стабилизатора шасси (дополнительно) на заднюю часть фланцев стойки.

6 Вставьте на место и затяните винты.

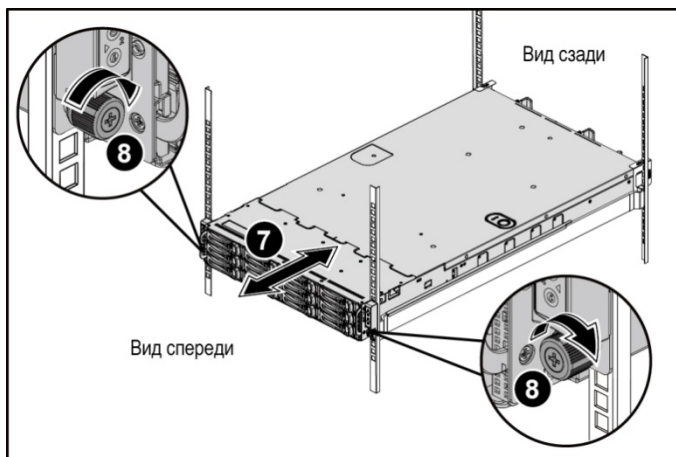
 **ПРИМЕЧАНИЕ.** Если транспортные системы уже установлены в стойку, убедитесь в том, что обе транспортировочные скобы стабилизатора шасси (дополнительно) находятся на месте.

**Рис. 3. Установка транспортировочных скоб стабилизатора шасси**



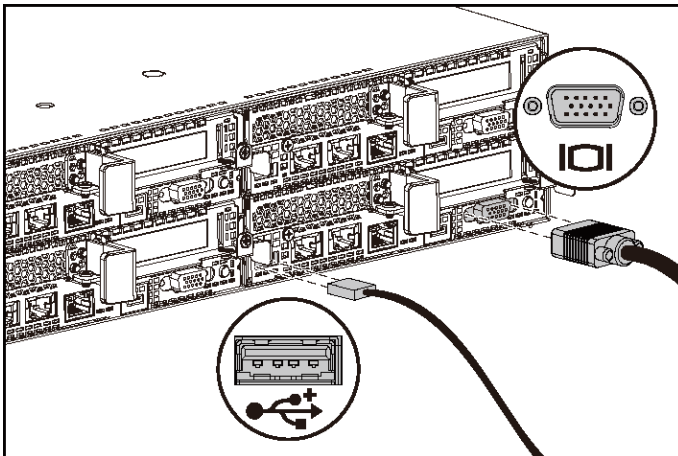
- 7 Вставьте систему в стойку. См. раздел Рис. 4.
- 8 Затяните винты-барашки для крепления проушин системы к передней части фланцев стойки.

**Рис. 4. Установка шасси на стойку.**



## Необязательно — подключение клавиатуры, мыши и монитора.

Рис. 5. Необязательно — подключение клавиатуры, мыши и монитора.



Подключите клавиатуру, мышь и монитор (не обязательно).

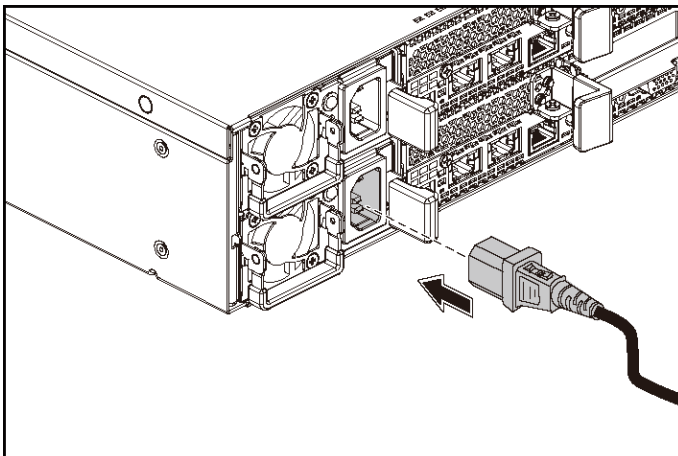
Разъемы на задней панели системы помечены значками для правильного подключения кабелей. На разьеме кабеля монитора необходимо затянуть винты (если они есть).



**ПРИМЕЧАНИЕ.** Обратите внимание, что система поддерживает только один порт USB и порт Micro USB. Если вам требуется более одного разъема USB, используйте USB-концентратор или кабель адаптера.

## Подключение кабелей питания

Рис. 6. Подключение кабеля питания



Подключите кабель или кабели питания к системе. Если используется монитор, подключите к нему кабель питания. Подключите другой конец кабелей питания к заземленной розетке или к отдельному источнику питания, например к источнику бесперебойного питания или к распределительному щиту.



**ПРИМЕЧАНИЕ.** Система поддерживает питание как переменного тока, так и постоянного тока высокого напряжения. Ваша система может поддерживать до двух блоков питания мощностью 1400 Вт (номинальное входное напряжение 200–240 В переменного тока) или до двух блоков питания мощностью 1600 Вт (номинальное входное напряжение 200–240 В переменного тока). Блок питания мощностью 1400 Вт поддерживается только в Китае.



## Включение системы

Рис. 7. Нажатие кнопки питания на передней панели системы

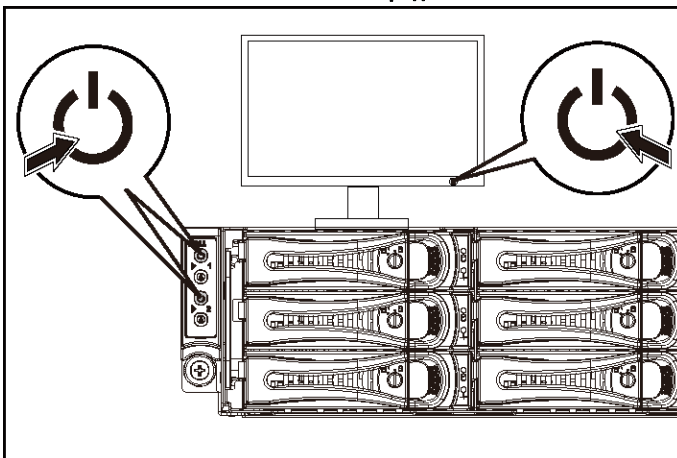
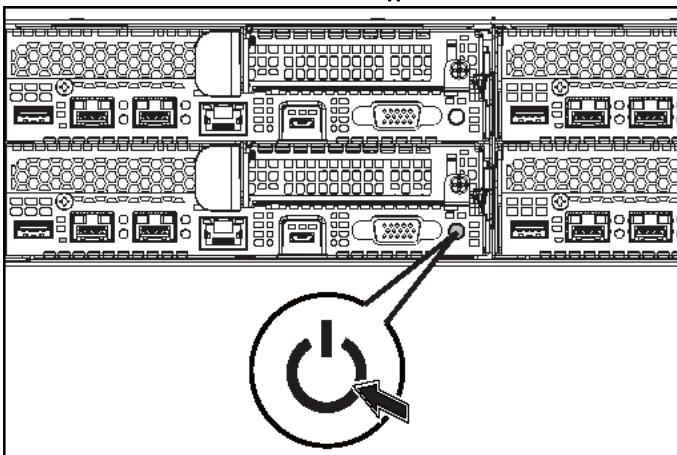


Рис. 8. Нажатие кнопки питания на задней панели системы



Нажмите кнопку питания на передней или задней панели системы. Индикаторы питания загорятся зеленым.

## Установите операционную систему

Сведения по установке операционной системы см. в документации по установке и настройке данной операционной системы. Операционная система должна быть установлена до установки оборудования или программного обеспечения, которое не было приобретено вместе с системой.



**ПРИМЕЧАНИЕ.** Для получения самой актуальной информации о поддерживаемых операционных системах см. [dell.com/ossupport](http://dell.com/ossupport).

## Прочие полезные сведения



**ПРЕДУПРЕЖДЕНИЕ.** См. документацию по безопасности и соответствию нормативам, которая предоставляется вместе с компьютером. Гарантийная информация может включаться в состав данного документа или предоставляться в виде отдельного документа.

В руководстве по эксплуатации оборудования содержится информация о характеристиках системы, порядке устранения неисправностей системы и установке или замене ее компонентов. Данный документ доступен на веб-странице [dell.com/support/home](http://dell.com/support/home).

В документации к приложению для управления системами Dell представлена информация по установке и использованию программного обеспечения для управления системой. Данный документ доступен на веб-странице [dell.com/support/home](http://dell.com/support/home).

Для немедленного доступа к информации о системе:

1. Перейдите на веб-узел [dell.com/support](http://dell.com/support).
  2. Введите номер метки обслуживания вашей системы в поле «Введите номер метки обслуживания».
  3. Нажмите «Отправить».
- Отобразится страница поддержки со списком руководств для системы.

Для получения дополнительной информации о вашей системе:

1. Перейдите на веб-узел [dell.com/support](http://dell.com/support).
2. Выберите свою страну из раскрывающегося меню в верхнем левом углу страницы.
  - a. Выберите категорию продукта.
  - b. Выберите сегмент вашего устройства.
  - c. Выберите устройство.

Отобразится страница со списком различных категорий поддержки.



**ПРИМЕЧАНИЕ.** Обязательно проверяйте обновления на веб-странице [dell.com/support/home](http://dell.com/support/home) и предварительно читайте обновления, поскольку они нередко заменяют информацию, содержащуюся в других документах.

## Информация NOM (только для Мексики)

В соответствии с требованиями официальных мексиканских стандартов (NOM) на устройстве, описанном в данном документе, указана следующая информация:

Импортер	Dell Inc. de México, S.A. de C.V. Paseo de la Reforma 2620-11° Piso Col. Lomas Atlas 11950 México, D.F.
Номер модели	B08S
Напряжение питания	200–240 В переменного тока с блоком питания мощностью 1400 Вт (только для Китая) или 1600 Вт
Частота	50/60 Гц
Потребляемый ток	9 А с блоком питания мощностью 1400 Вт 10 А с блоком питания мощностью 1600 Вт

## Технические характеристики

---

Процессор Два Intel Xeon E5-2600 v3

---

### Оперативная память

---

Архитектура Модули DIMM регистровой памяти DDR4 1600 млн транзакций в секунду, 1866 млн транзакций в секунду или 2133 млн транзакций в секунду

Поддержка технологии Advanced ECC или оптимизированной работы памяти

Разъемы для модулей памяти

Двенадцать 288-контактных разъемов

Емкость модулей памяти (RDIMM)

8 ГБ и 16 ГБ с двусторонним расположением чипов

Минимальный объем оперативной памяти

16 ГБ

До 256 ГБ

Максимальный объем оперативной памяти

---

## Питание

---

**ПРИМЕЧАНИЕ.** Система не поддерживает смешанную установку блоков питания мощностью 1400 Вт и 1600 Вт.

**ПРИМЕЧАНИЕ.** Блоки питания мощностью 1400 Вт и 1600 Вт обладают возможностью горячей замены и поддерживают замену при любых условиях, если в системе имеется функция регулирования питания.

### Источник питания переменного тока (для каждого блока питания)

Мощность	1400 Вт (только для Китая)
Напряжение	200–240 В переменного тока, 50/60 Гц, максимальный входной ток: 9 А
Теплоотдача	Максимально 6024,376 БТЕ/ч
Максимальный бросок тока	Первоначальный бросок пускового тока не более 55 А (пик). Вторичный бросок тока не более 25 А (пик).
Мощность	1600 Вт
Напряжение	200–240 В переменного тока, 50/60 Гц, максимальный входной ток: 10 А
Теплоотдача	Максимально 6033,979 БТЕ/ч
Максимальный бросок тока	Первоначальный пусковой ток и дополнительный пусковой ток не должны превышать 50 А (пиковой нагрузки).

## Источник питания постоянного тока высокого напряжения (для каждого блока питания)

Мощность	1400 Вт (только для Китая)
Напряжение	240 В постоянного тока, 50/60 Гц, максимальный входной ток: 9 А
Теплоотдача	Максимально 5440,614 БТЕ/ч
Максимальный бросок тока	Первоначальный бросок пускового тока не более 55 А (пик). Вторичный бросок тока не более 25 А (пик).

---

## Аккумулятор (на одну системную плату)

---

Системный аккумулятор	Круглая литий-ионная аккумуляторная батарея CR 2032 с рабочим напряжением 3 В
-----------------------	---

---

## Физические характеристики

---

Высота	8,68 см (3,42 дюйма)
Ширина	44,8 см (17,6 дюйма)
Глубина	79,0 см (31,1 дюйма)
Масса (макс. конфигурация)	41 кг (90,38 фунта) (с 12 жесткими дисками 3,5") 39 кг (86 фунтов) (с 24 жесткими дисками 2,5")
Масса (пустого)	15,7 кг (34,61 фунта) (с отсеком для жесткого диска 2,5") 15,1 кг (33,29 фунта) (с отсеком для жесткого диска 3,5")

---

## Условия эксплуатации и хранения

---

ПРИМЕЧАНИЕ. Дополнительную информацию о параметрах окружающей среды для установки определенной конфигурации системы см. по адресу [www.dell.com/environmental\\_datasheets](http://www.dell.com/environmental_datasheets).

### Температура

Во время работы

От +10 до +35 °C (от +50° до +95°F)  
при наибольшей скорости изменения температуры 10 °C в час.

**ПРИМЕЧАНИЕ.** При использовании на высоте 900 м и выше максимальная рабочая температура снижается на 1 градус по Цельсию на каждые 300 м.

**ВНИМАНИЕ.** Максимальное количество модулей памяти и жестких дисков, поддерживаемое конфигурацией узла 1U с процессорами 135 Вт и 145 Вт, зависит от установленного источника питания.

Накопительные устройства

От -40 до 65 °C при наибольшей скорости изменения температуры 20 °C в час.

### Относительная влажность

Во время работы

От 20 до 80% (без конденсации)  
с максимальной скоростью изменения влажности 10% в час.

Накопительные устройства

От 5 % до 95 % (без конденсации)

Максимальная вибрация

Во время работы

0,26 g (среднекв.) при 5–350 Гц

Накопительные устройства

1,88 g (среднекв.) при 10–500 Гц  
в течение 15 мин

Максимальная ударная нагрузка

Во время работы

Один ударный импульс 31 G длительностью 2,6 мс в положительном направлении по оси z (по одному импульсу с каждой стороны системы) при рабочей ориентации

Накопительные устройства

Шесть последовательных ударных импульсов 71 G длительностью не более 2 мс в положительном и отрицательном направлениях по осям x, y и z (по одному импульсу с каждой стороны системы);

шесть последовательных ударных сглаженных прямоугольных импульсов 27 G в положительном и отрицательном направлениях по осям x, y и z (по одному импульсу с каждой стороны системы) со скоростью 597 см/с.

Высота над уровнем моря

Во время работы

От -15,2 до 3048 м  
(от -50 до 10 000 футов)

Накопительные устройства

От -15,2 до 10 668 м  
(от -50 до 35 000 футов)

Уровень загрязняющих веществ в атмосфере

Класс

G1 согласно классификации  
ISA-S71.04-1985



Dell PowerEdge  
C6320

# **Početak rada sa sistemom**

# Napomene, mere opreza i upozorenja



**NAPOMENA:** Oznaka NAPOMENA ukazuje na važne informacije koje vam pomažu da bolje koristite računar.



**OPREZ:** Oznaka OPREZ ukazuje na moguća oštećenja hardvera ili gubitak podataka u slučaju nepoštovanja uputstava.



**UPOZORENJE:** Oznaka UPOZORENJE ukazuje na mogućnost oštećenja imovine, ličnih povreda ili smrti.

---

Copyright © 2015 Dell Inc. Sva prava zadržana. Ovaj proizvod je zaštićen američkim i međunarodnim zakonima o zaštiti autorskih prava i intelektualnoj svojini. Dell™ i logotip Dell su zaštitni žigovi kompanije Dell Inc. u Sjedinjenim Američkim Državama i/ili drugim jurisdikcijama. Svi ostali žigovi i imena koji se pominju u ovom tekstu mogu biti žigovi njihovih odgovarajućih kompanija.

Regulatorni model: B08S

Regulatorni tip: B08S003

**2015 - 03**

**B/D CFK9F**

**Izmenjeno izdanje A00**



### **OPREZ: Lokacija sa ograničenim pristupom**

Ovaj server je namenjen za instalaciju samo na lokacijama sa ograničenim pristupom, kao što je definisano u Cl. 1.2.7.3 standarda IEC 60950-1: 2001, na kojima važe oba dole navedena uslova:

- Pristup se može odobriti samo osobama koje obavljaju servisiranje ili korisnicima koji su upućeni u razloge za ograničenja koja se primenjuju na lokaciji i u sve mere predostrožnosti koje treba preduzeti.
- Pristup se obezbeđuje upotrebom alata ili brave i ključa, ili nekim drugim načinom zaštite, a kontroliše ga organ nadležan za lokaciju.

## **Instalacija i konfiguracija**



**UPOZORENJE:** Pre obavljanja sledećeg postupka, pregledajte i sledite uputstva o bezbednosti koje ste dobili sa sistemom.

### **Instaliranje šine bez upotrebe alata**



**UPOZORENJE:** Uvek kada je potrebno da podignete sistem, pozovite nekoga da vam pomogne. Da biste sprečili povrede, nemojte sami podizati sistem.



**UPOZORENJE:** Sistem nije fiksiran za reku niti montiran na šine. Da biste sprečili povrede ili oštećenja sistema, morate adekvatno podupreti sistem tokom instalacije i uklanjanja.




**UPOZORENJE:** Da biste sprečili potencijalnu opasnost od strujnog udara, za instalaciju reka je neophodan provodnik zaštitnog uzemljenja sa trećom žicom. Oprema u reku mora da obezbedi dovoljan protok vazduha do sistema za održavanje odgovarajućeg hlađenja.

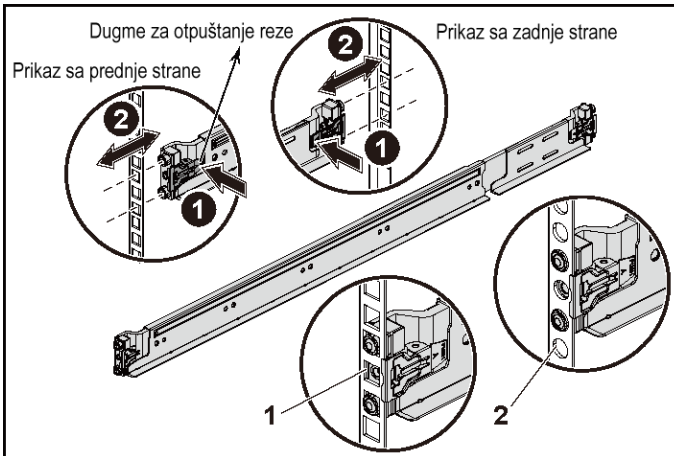



**OPREZ:** Prilikom instalacije šina u reku sa četvrtastim otvorima važno je osigurati da četvrtasti klinovi prolaze kroz četvrtaste otvore.

- 1 Pritisnite dugmad za otpuštanje reze u središtu završnog elementa da biste otvorili reze šine. Pogledajte Slika 1.
- 2 Poravnajte završne elemente šine na vertikalnim prirubnicama reka da biste umetnuli klinove u donji otvor prvog U i gornji otvor drugog U.

 **NAPOMENA:** Šine se mogu koristiti u rekovima sa četvrtastim otvorima (stavka 1 na sledećoj slici) i rekovima sa okruglim otvorima (stavka 2 na sledećoj slici).

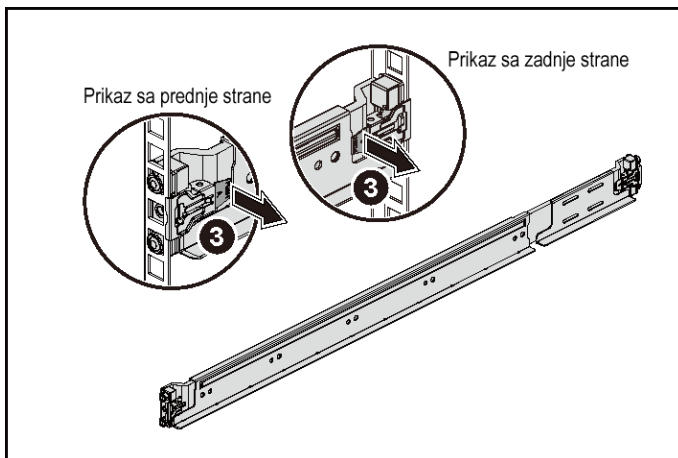
**Slika 1. Pritiskanje dugmadi za otpuštanje reze**



 **NAPOMENA:** Da biste uklonili šine, pritisnite dugme za otpuštanje reze na središtu završnog elementa i izmestite svaku šinu.


- 3 Utisnite kraj šina i pustite dugme za otpuštanje reze kako bi se reze zaključale u ležištu. Pogledajte Slika 2.

**Slika 2. Puštanje dugmadi za otpuštanje reze**

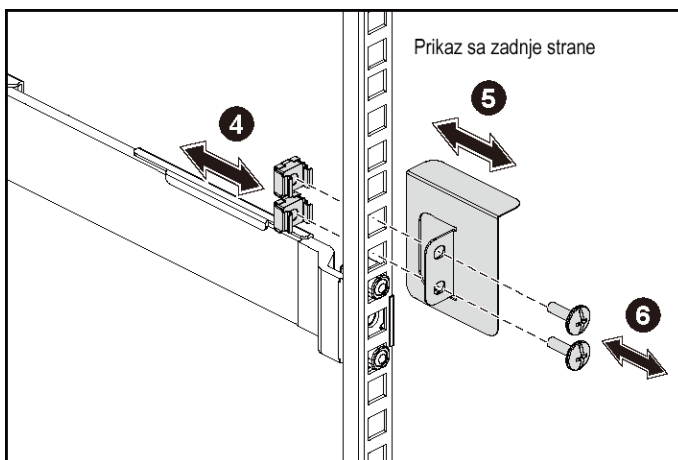


- 4 Na svakoj vertikalnoj prirubnici reka na zadnjoj strani, postavite dva držača za zavrtnje u dva četvrtasta otvora odmah iznad šine. Pogledajte Slika 3.
- 5 Postavite transportne nosače za stabilizaciju kućišta (opcija) na zadnju stranu prirubnice reka.

6 Postavite i zategnite zavrtnje.

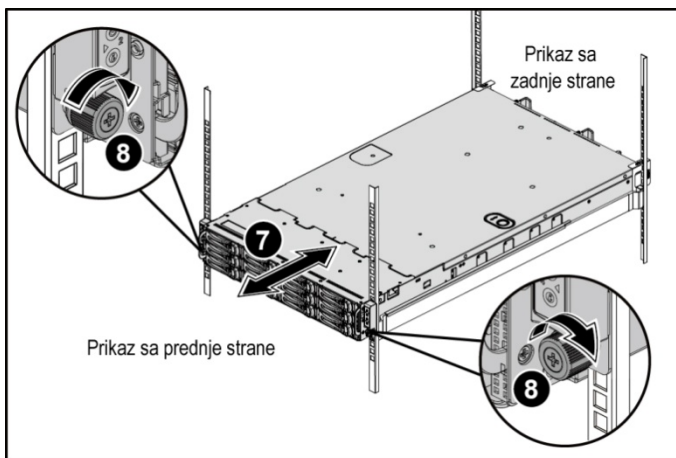
 **NAPOMENA:** Da biste transportovali sistem koji je već instaliran u rek, proverite da li su dva transportna nosača za stabilizaciju kućišta (opcija) postavljena na mesto.

**Slika 3. Instaliranje transportnih nosača za stabilizaciju kućišta**



- 7 Stavite sistem u rek. Pogledajte Slika 4.
- 8 Zavrnite leptiraste zavrtnje da biste osigurali ušice sistema za prednji deo pribubnice reka.

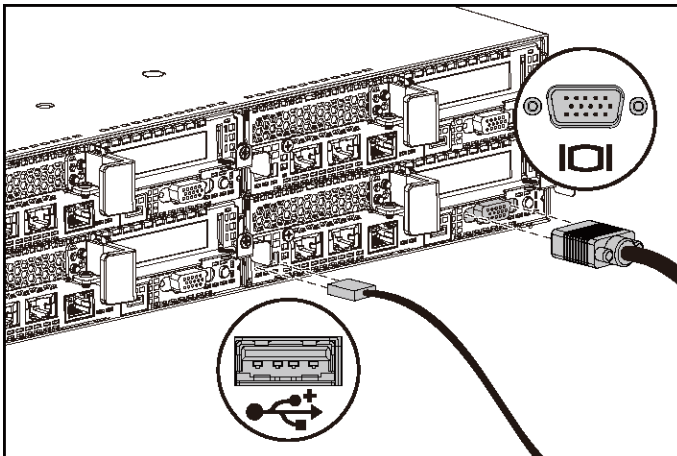
**Slika 4. Instaliranje kućišta na rek.**





## Opcija - Povezivanje tastature, miša i monitora

Slika 5. Opcija - Povezivanje tastature, miša i monitora



Povežite tastaturu, miša i monitor (opcija).

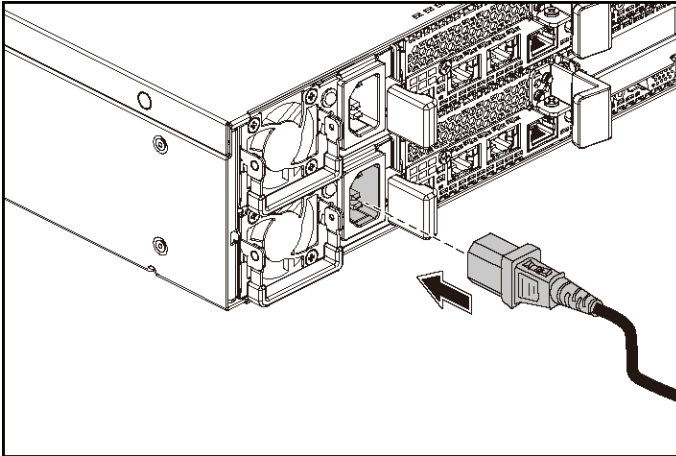
Konektori na zadnjoj strani sistema imaju ikone koje ukazuju koji kabl treba priključiti u svaki konektor. Obavezno zategnite zavrtnje (ako postoje) na konektor kabla monitora.



**NAPOMENA:** Vodite računa o tome da sistem podržava samo jedan USB port i mikro USB port. Ako vam je istovremeno potrebno više USB utičnica, koristite USB čvorište ili adapter kabl.

## Povezivanje kabl(ova) za napajanje

Slika 6. Povezivanje kabl(ova) za napajanje



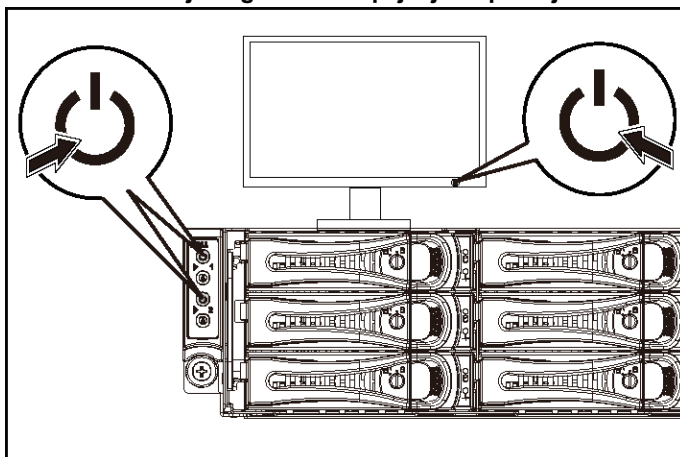
Povežite kabl(ove) za napajanje sistema na sistem i, ako se koristi monitor, povežite kabl za napajanje monitora na monitor. Priključite drugi kraj kablova za napajanje u uzemljenu električnu utičnicu ili u poseban izvor energije, kao što je jedinica za neprekidno snabdevanje strujom (UPS) ili jedinica za distribuciju energije (PDU).



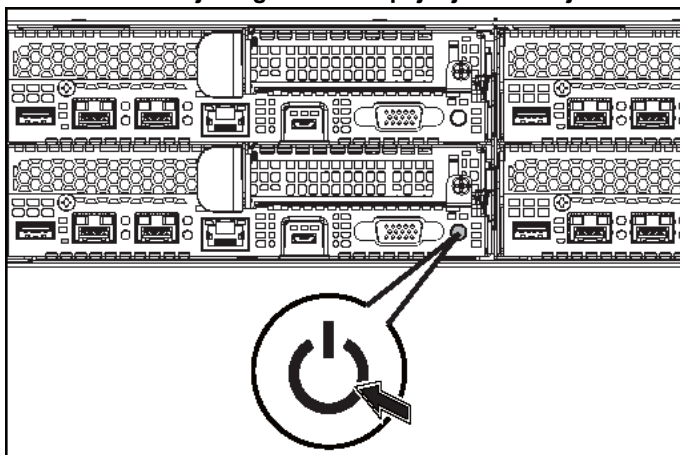
**NAPOMENA:** Sistem podržava AC i HVDC dovode snage. Vaš sistem može da podrži do dve jedinice za napajanje snage 1400 W (nazivnog ulaznog napona 200-240 VAC) ili do dve jedinice za napajanje snage 1600 W (nazivnog ulaznog napona 200-240 VAC). Jedinica za napajanje snage 1400 W podržana je samo za tržište Kine.

## Uključivanje sistema

Slika 7. Pritiskanje dugmeta za napajanje sa prednje strane sistema



Slika 8. Pritiskanje dugmeta za napajanje sa zadnje strane sistema



Pritisnite dugme (dugmad) za napajanje koje(a) se nalazi(e) sa prednje ili zadnje strane sistema. Indikatori napajanja treba da zasvetle zeleno.

# Završite podešavanje operativnog sistema

Da biste instalirali operativni sistem po prvi put, pogledajte dokumentaciju za instalaciju i konfiguraciju vašeg operativnog sistema. Pre instaliranja hardvera ili softvera koji nije kupljen sa sistemom proverite da li je operativni sistem instaliran.



**NAPOMENA:** Posetite stranicu [dell.com/ossupport](http://dell.com/ossupport) na kojoj možete pronaći najnovije informacije o podržanim operativnim sistemima.

## Druge informacije koje mogu da vam zatrebaju



**UPOZORENJE:** Pogledajte bezbednosne i regulatorne informacije koje se isporučuju uz vaš sistem. Informacije o garanciji mogu da budu sastavni deo ovog dokumenta, a mogu i da budu date odvojeno.

Priručnik za vlasnika hardvera pruža informacije o sistemskim funkcijama i opisuje kako da rešite probleme sa sistemom i da instalirate ili zamenite sistemске komponente. Ovaj dokument možete pronaći na adresi [dell.com/support/home](http://dell.com/support/home).

Dokumentacija aplikacije za upravljanje sistemima kompanije Dell pruža informacije o instaliranju i korišćenju softvera za upravljanje sistemima. Ovaj dokument je dostupan na mreži na adresi [dell.com/support/home](http://dell.com/support/home).

Da biste trenutno pristupili informacijama o svom sistemu:

1. Idite na [dell.com/support](http://dell.com/support).
2. Unesite servisnu oznaku svog sistema u polje „Enter your Service Tag“ (Unesite svoju servisnu oznaku).
3. Kliknite na „Submit“ (Prosledi).  
Prikazuje se stranica za podršku sa listom priručnika za sistem.

Da biste dobili dodatne informacije o svom sistemu:

1. Idite na [dell.com/support](http://dell.com/support).
2. Izaberite svoju zemlju iz padajućeg menija u gornjem levom uglu stranice.
  - a. Izaberite kategoriju proizvoda.
  - b. Izaberite segment proizvoda.
  - c. Izaberite proizvod.

Prikazuje se stranicu za podršku sa listom različitih kategorija podrške.



**NAPOMENA:** Uvek proverite da li postoje ispravke na adresi [dell.com/support/home](http://dell.com/support/home) i prvo pročitajte ispravke jer one često zamenjuju informacije u drugim dokumentima.

## **NOM informacije (samo u Meksiku)**

Sledeće informacije su navedene na uređaju opisanom u ovom dokumentu, u saglasnosti sa zahtevima zvaničnih meksičkih standarda (NOM):

Uvoznik	Dell Inc. de México, S.A. de C.V. Paseo de la Reforma 2620-11° Piso Col. Lomas Atlas 11950 México, D.F.
Broj modela	B08S
Napon napajanja	200-240 V AC sa jedinicom za napajanje snage 1400 W (samo za tržište Kine) ili 1600 W
Frekvencija	50/60 Hz
Potrošnja struje	9 A sa jedinicom za napajanje snage 1400 W 10 A sa jedinicom za napajanje snage 1600 W

## Tehničke specifikacije

---

Procesor	Dva Intel Xeon E5-2600 v3 procesora
----------	-------------------------------------

---

### Memorija

---

Arhitektura	1600 MT/s, 1866 MT/s ili 2133 MT/s DDR4 registrovanih DIMM  Podrška za napredan ECC ili memorijski optimizovan rad
-------------	---

Priključci za memorijski modul	Dvanaest 288-pinskih
--------------------------------	----------------------

Kapaciteti memorijskog modula (RDIMM)	8 GB i 16 GB u dva reda
---------------------------------------	-------------------------

Minimalna RAM memorija	16 GB
------------------------	-------

Maksimalna RAM memorija	Do 256 GB
-------------------------	-----------

---

## Napajanje

---

**NAPOMENA:** Sistem ne podržava kombinovanu instalaciju jedinica za napajanje snage 1400 W i 1600 W.

**NAPOMENA:** Jedinice za napajanje snage 1400 W i 1600 W se mogu menjati bez isključivanja napajanja, a ovakva zamena je podržana u svim uslovima ako sistem ima funkciju smanjenja snage.

### Napajanje naizmeničnom strujom (po napajanju)

Snaga	1400 W (samo za tržište Kine)
Napon	200-240 VAC, 50/60 Hz, maksimalna ulazna struja: 9 A
Disipacija toplote	Maksimalno 6024,376 BTU/h
Maksimalna udarna struja	Početna udarna struja ne može preći 55 A (vršna vrednost). Sekundarna udarna struja ne može preći 25 A (vršna vrednost).
Snaga	1600 W
Napon	200-240 VAC, 50/60 Hz, maksimalna ulazna struja: 10 A
Disipacija toplote	Maksimalno 6033,979 BTU/h
Maksimalna udarna struja	Početna udarna struja i sekundarna udarna struja ne može preći 50 A (vršna vrednost).

## Napajanje visokonaponskom jednosmernom strujom (po napajanju)

Snaga	1400 W (samo za tržište Kine)
Napon	240 VDC, 50/60 Hz, maksimalna ulazna struja: 9 A
Disipacija toplote	Maksimalno 5440,614 BTU/h
Maksimalna udarna struja	Početna udarna struja ne može preći 55 A (vršna vrednost). Sekundarna udarna struja ne može preći 25 A (vršna vrednost).

---

## Baterija (po ploči sistema)

---

Baterija sistema	Litijum-jonska dugmasta CR 2032 od 3,0 V
------------------	--

---

## Fizičke karakteristike

---

Visina	8,68 cm (3,42 in)
Širina	44,8 cm (17,6 in)
Dubina	79,0 cm (31,1 in)
Težina (maksimalna konfiguracija)	41 kg (90,38 lb) (sa HDD-om od 12*3,5") 39 kg (86,00 lb) (sa HDD-om od 24*2,5")
Težina (prazan sistem)	15,7 kg (34,61 lb) (sa ležištem za HDD od 2,5") 15,1 kg (33,29 lb) (sa ležištem za HDD od 3,5")



---

## Okruženje

---

NAPOMENA: Za dodatne informacije o merenjima u radnom okruženju za posebne konfiguracije sistema, pogledajte [www.dell.com/environmental\\_datasheets](http://www.dell.com/environmental_datasheets).

### Temperatura

#### Rad

od 10° do 35°C (od 50° do 95°F) sa maksimalnom gradacijom temperature od 10°C po satu

NAPOMENA: Za nadmorske visine preko 2950 stopa, maksimalna radna temperatura se smanjuje u koracima od 1°F/550 ft.

**OPREZ:** Maksimalni broj memorijskih modula i čvrstih diskova koji je podržan u konfiguraciji 1U čvora, sa procesorima 135W i 145W, zavisi od instaliranog napajanja.

#### Skladištenje

od -40° do 65°C (od -40° do 149°F) sa maksimalnom gradacijom temperature od 20°C po satu

### Relativna vlažnost

#### Rad

od 20% do 80% (bez kondenzacije) sa maksimalnom gradacijom vlažnosti od 10% po satu

#### Skladištenje

od 5% do 95% (bez kondenzacije)

### Maksimalne vibracije

#### Rad

0,26 Grms pri 5–350 Hz

#### Skladištenje

1,88 Grms pri 10–500 Hz u periodu od 15 min

### Maksimalni udar

#### Rad

Jedan udarni impuls na pozitivnoj z osi (jedan impuls na svakoj strani sistema) od 31 G u trajanju od 2,6 ms u radnoj orijentaciji

Skladištenje

Šest uzastopno izvršenih udarnih impulsa na pozitivnim i negativnim x, y i z osama (jedan impuls na svakoj strani sistema) od 71 G u trajanju do 2 ms;

Šest uzastopno izvršenih udarnih impulsa na pozitivnim i negativnim x, y i z osama (jedan impuls na svakoj strani sistema) od 27 G kvadratnog impulsa sa promenom brzine pri 235 inča/sekundi (597 centimetara/sekundi)

Nadmorska visina

Rad

od -15,2 do 3048 m  
(od -50 do 10.000 ft.)

Skladištenje

od -15,2 do 10.668 m  
(od -50 do 35.000 ft.)

Nivo kontaminacije vazduha

Klasa

G1 u skladu sa definicijom  
ISA-S71.04-1985

Dell PowerEdge  
C6320

# **Procedimientos iniciales con el sistema**

## Notas, precauciones y avisos



**NOTA:** una **NOTA** indica información importante que le ayuda a utilizar su equipo de mejor manera.



**PRECAUCIÓN:** una **PRECAUCIÓN** indica un posible daño al hardware o la pérdida de datos si no se siguen las instrucciones.



**AVISO:** un **AVISO** indica el riesgo de daños en la propiedad, de lesiones personales e incluso de muerte.

---

Copyright © 2015 Dell Inc. Todos los derechos reservados. Este producto está protegido por las leyes de propiedad intelectual y de derechos de autor internacionales y de EE. UU. Dell y el logotipo Dell son marcas comerciales de Dell Inc. en los Estados Unidos y/u otras jurisdicciones. Todas las demás marcas y nombres mencionados aquí pueden ser marcas comerciales de sus respectivas compañías.

Modelo reglamentario: B08S

Tipo reglamentario: B08S003

2015 - 03

N/P CFK9F

Rev. A00



### **PRECAUCIÓN: Área de acceso restringido**

Tal y como se define en la cláusula 1.2.7.3 de la IEC 60950-1: 2001, este servidor ha sido diseñado para su instalación solamente en áreas de acceso restringido, en donde se aplican las siguientes condiciones:

- Solo pueden tener acceso personas de asistencia técnica o usuarios a los que se haya informado de las razones de las restricciones que se aplican a la ubicación y acerca de las precauciones que deban tenerse en cuenta.
- El acceso se realiza mediante una herramienta o una cerradura y una llave, u otros medios de seguridad, y está controlado por la autoridad responsable de esta área.

## **Instalación y configuración**



**AVISO:** antes de realizar el procedimiento siguiente, revise y siga las instrucciones de seguridad incluidas con el sistema.

### **Instalación de la solución de rieles de montaje sin herramientas**



**AVISO:** si necesita levantar el sistema, pida ayuda. Con el fin de evitar lesiones personales, no intente levantar el sistema sin ayuda.



**AVISO:** el sistema no está fijado al bastidor ni montado en los rieles. Para evitar lesiones personales o daños en el sistema, debe sujetar adecuadamente el sistema durante la instalación y la extracción.




**AVISO:** para evitar que se produzca una descarga eléctrica, es necesario que la instalación del bastidor cuente con un tercer conductor de conexión a tierra. El equipo del bastidor debe proporcionar el suficiente flujo de aire al sistema para mantener una refrigeración adecuada.

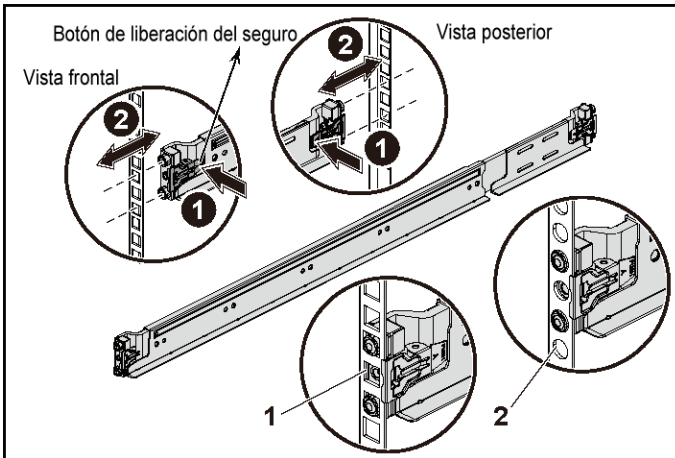



**PRECAUCIÓN:** a la hora de instalar rieles en un bastidor con orificios cuadrados, es importante comprobar si la clavija cuadrada se desliza correctamente a través de los orificios cuadrados.

- 1 Tire de los botones de liberación del seguro en los puntos medios del extremo de la pieza para abrir los seguros del riel. Ver Ilustración 1.
- 2 Alinee los extremos de los rieles de las bridas verticales del bastidor para insertar las clavijas en el orificio inferior de la primera posición U y en el orificio superior de la segunda posición U.

 **NOTA:** los rieles pueden utilizarse tanto en bastidores con orificios cuadrados (elemento 1 de la ilustración siguiente) como con orificios redondos (elemento 2 de la ilustración siguiente).

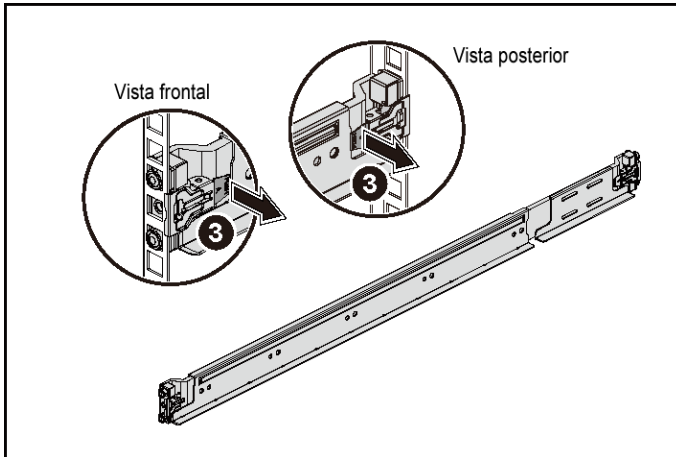
**Ilustración 1. Cómo presionar los botones de liberación del seguro**



 **NOTA:** para extraer los rieles, tire del botón de liberación del seguro en el punto medio del extremo de la pieza y desenganche cada riel.

- Enganche el extremo de los rieles y suelte el botón de liberación del seguro para que los seguros se fijen en su lugar. Ver Ilustración 2.


**Ilustración 2. Cómo liberar los botones de liberación del seguro**



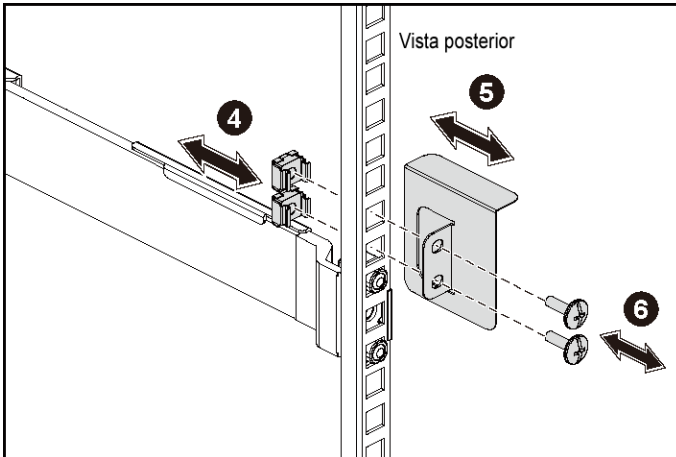
- En cada brida del bastidor vertical de la parte posterior, ponga dos tornillos en los dos orificios cuadrados justo arriba del riel. Ver Ilustración 3.
- Instale los soportes enviados del estabilizador del chasis (opcional) en las bridas posteriores del bastidor.



6 Vuelva a colocar los tornillos y apriéte los.

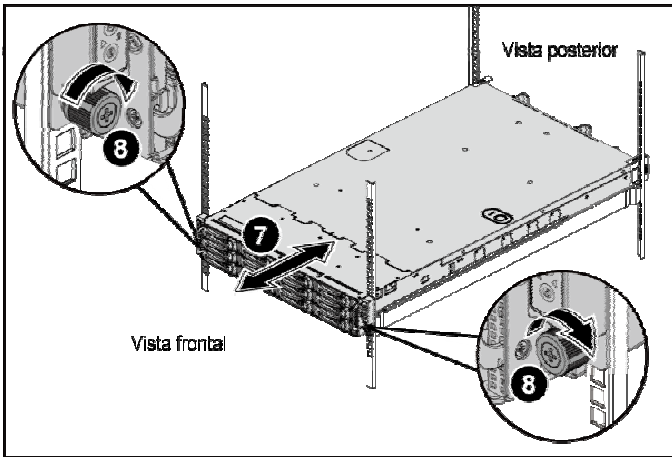
 **NOTA:** para transportar sistemas que ya están instalados en el bastidor, asegúrese de que los dos soportes de transporte para estabilización del chasis (opcionales) se encuentren en su lugar.

**Ilustración 3. Instalación de los soportes enviados del estabilizador del chasis**



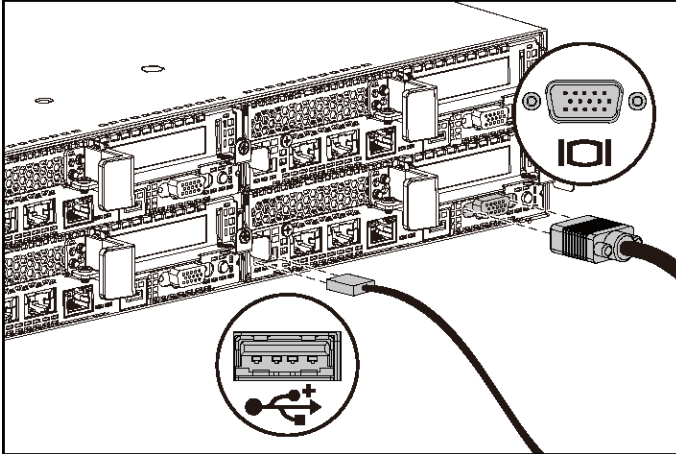
- 7 Inserte el sistema en el bastidor. Ver Ilustración 4.
- 8 Apriete los tornillos mariposa para fijar las orejetas del sistema a la parte anterior de las bridas del bastidor.

**Ilustración 4. Instalación del chasis en el bastidor.**



## Opcional: Conexión del teclado, el ratón y el monitor

Ilustración 5. Opcional: Conexión del teclado, el ratón y el monitor



Conecte el teclado, el ratón y el monitor (opcional).

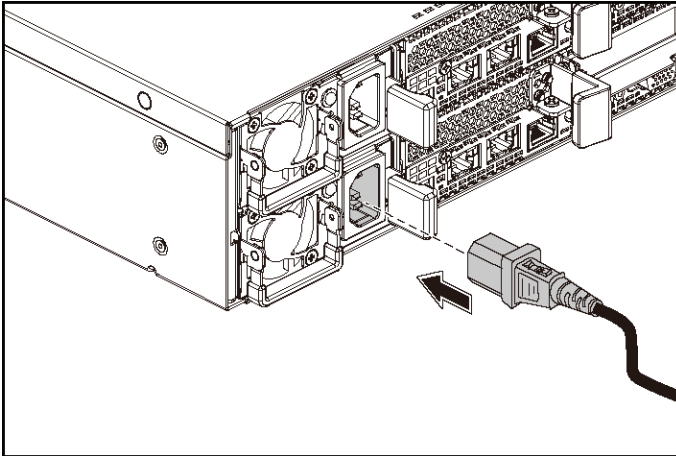
Los conectores de la parte posterior del sistema incluyen iconos que indican qué cable debe enchufarse en cada conector. Asegúrese de apretar los tornillos (si los hay) del conector del cable del monitor.



**NOTA:** tenga en cuenta que el sistema admite sólo un puerto USB y un puerto micro USB. Si necesita más de una toma de USB a la vez, utilice el cable de adaptador o concentrador USB.

## Conexión de los cables de alimentación

Ilustración 6. Conexión del cable de alimentación



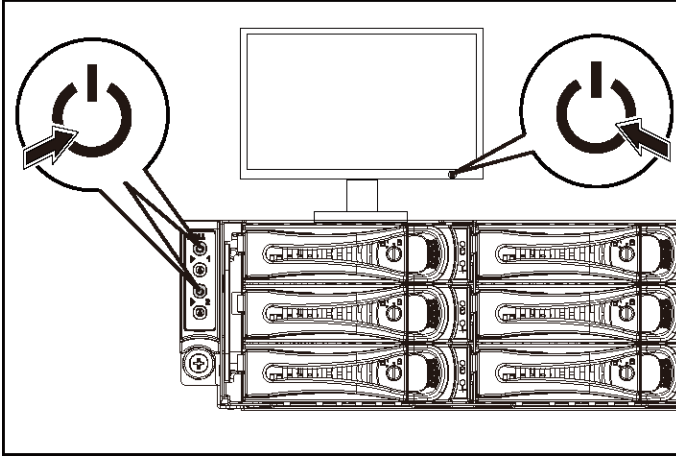
Conecte los cables de alimentación al sistema y, si se utiliza un monitor, conecte el cable de alimentación correspondiente al monitor. Conecte el otro extremo de los cables de alimentación a una toma de corriente con conexión a tierra o a otra fuente de energía, como por ejemplo un sistema de alimentación ininterrumpida o una unidad de distribución de alimentación.



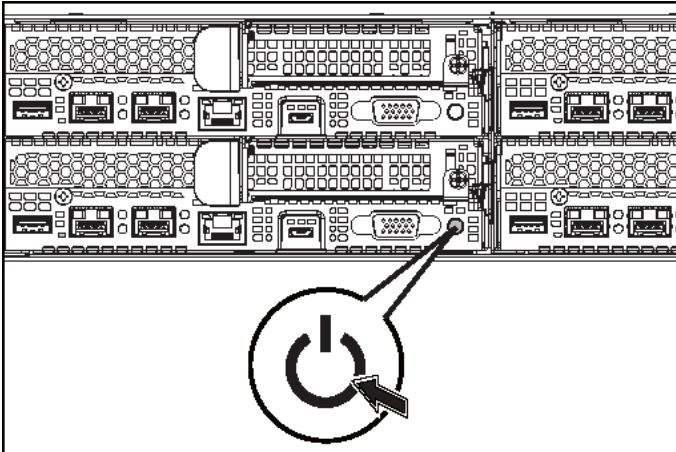
**NOTA:** el sistema admite las entradas de alimentación CA y HVDC. El sistema puede admitir hasta dos unidades de fuente de alimentación de 1400 W (200-240 V CA nominales de voltaje de entrada) o hasta dos unidades de fuente de alimentación de 1600 W (200-240 V CA nominales de voltaje de entrada). La unidad de fuente de alimentación de 1400 W sólo se admite en China.

## Encendido del sistema

**Ilustración 7. Cómo presionar el botón de encendido en la parte frontal del sistema**



**Ilustración 8. Cómo presionar el botón de encendido en la parte posterior del sistema**



Pulse el botón de encendido de la parte frontal o posterior del sistema. Los indicadores de encendido deberían iluminarse en verde.

# Instalación del sistema operativo

Para instalar un sistema operativo por primera vez, consulte la documentación de instalación y configuración del sistema operativo. Asegúrese de que el sistema operativo esté instalado antes de instalar hardware o software no adquiridos con el sistema.



**NOTA:** consulte [dell.com/ossupport](http://dell.com/ossupport) para obtener la información más reciente sobre los sistemas operativos admitidos.

## Otra información útil que puede necesitar



**AVISO:** consulte la información sobre normativas y seguridad suministrada con el sistema. La información sobre la garantía puede estar incluida en este documento o constar en un documento aparte.

En el Hardware Owner's Manual (Manual del propietario del hardware) se proporciona información sobre las características del sistema y se describe cómo solucionar problemas del sistema e instalar o reemplazar componentes. Este documento está disponible en [dell.com/support/home](http://dell.com/support/home).

En la documentación de la aplicación de administración de sistemas Dell se proporciona información sobre cómo instalar y utilizar el software de administración de sistemas. Este documento está disponible en línea en [dell.com/support/home](http://dell.com/support/home).

Para un acceso inmediato a la información del sistema:

1. Vaya a [dell.com/support](http://dell.com/support).
2. Introduzca la etiqueta de servicio de su sistema en el campo Introduzca su etiqueta de servicio.
3. Haga clic en Enviar.  
Se muestra la página de asistencia con los manuales del sistema.

Para obtener más información acerca del sistema:

1. Vaya a [dell.com/support](http://dell.com/support).
2. Seleccione su país del menú desplegable en la parte superior izquierda de la página.
  - a. Seleccione la categoría del producto.
  - b. Seleccione el segmento del producto.
  - c. Seleccione el producto.

Se muestra la página de asistencia con las diferentes categorías de asistencia.



**NOTA:** compruebe siempre si hay actualizaciones en [dell.com/support/home](http://dell.com/support/home). Si las hay, léalas antes de proceder a la instalación, puesto que a menudo sustituyen la información contenida en otros documentos.

## Información de la NOM (sólo para México)

La información que se proporciona a continuación aparece en el dispositivo descrito en este documento, en cumplimiento con los requisitos de la Norma Oficial Mexicana (NOM):

Importador	Dell Inc. de México, S.A. de C.V. Paseo de la Reforma 2620-11° Piso Col. Lomas Atlas 11950 México, D.F.
Número de modelo	B08S
Voltaje de alimentación	200-240 V CA con unidad de fuente de alimentación de 1400 W (sólo para China) o 1600 W
Frecuencia	50/60 Hz
Consumo eléctrico	9 A con unidad de fuente de alimentación de 1400 W 10 A con unidad de fuente de alimentación de 1600 W

## Especificaciones técnicas

---

Procesador	Dos procesadores Intel Xeon E5-2600 v3
------------	--

---

### Memoria

---

Arquitectura	DIMM registrados DDR4 de 1600 MT/s, 1866 MT/s, or 2133 MT/s  Compatibilidad con ECC avanzada o funcionamiento con optimización de memoria
Zócalos de módulo de memoria	Doce de 288 patas

Capacidades del módulo de memoria (RDIMM)	8 GB y 16 GB duales
RAM mínima	16 GB
RAM máxima	Hasta 256 GB

---

## Alimentación

---

NOTA: el sistema no admite una instalación combinada de unidades de fuente de alimentación de 1400 W y 1600 W.

NOTA: las unidades de fuente de alimentación de 1400 W y 1600 W unidades de suministro de energía son intercambiables en caliente y son compatibles con un intercambio en caliente en cualquier situación si el sistema tiene la función de limitación de alimentación.

### Fuente de alimentación de CA (por fuente de alimentación)

Potencia	1400 W (sólo para China)
Voltaje	200-240 VAC, 50-60 Hz, corriente de entrada máxima: 9 A

Disipación de calor	6024,376 BTU/hr máximo
Corriente de conexión máxima	La corriente de conexión inicial no puede superar los 55 A (pico). La corriente de conexión secundaria no puede superar los 25 A (pico).

Potencia	1600 W
Voltaje	200-240 VAC, 50-60 Hz, corriente de entrada máxima: 10 A



Disipación de calor	6033,979 BTU/hr máximo
Corriente de conexión máxima	La corriente de conexión inicial y secundaria no pueden superar los 50 A (pico).

### Fuente de alimentación de HVDC (por fuente de alimentación)

Potencia	1400 W (sólo para China)
Voltaje	240 VDC, 50-60 Hz, corriente de entrada máxima: 9 A
Disipación de calor	5440,614 BTU/hr máximo
Corriente de conexión máxima	La corriente de conexión inicial no puede superar los 55 A (pico). La corriente de conexión secundaria no puede superar los 25 A (pico).

---

### Batería (por placa base)

---

Batería del sistema	Batería de tipo botón litio-ion CR2032 de 3 V
---------------------	---

---

### Características físicas

---

Altura	8,68 cm (3,42 pulg.)
Anchura	44,8 cm (17,6 pulg.)
Profundidad	79,0 cm (31,1 pulg.)
Peso (configuración máxima)	41 kg (90,38 lb) (con 12*3,5 pulg. HDD) 39 kg (86,00 lb) (con 24*2,5 pulg. HDD)

Peso (vacío)	15,7 kg (34,61 lb) (con 2,5 pulg. plataforma HDD)
	15,1 kg (33,29 lb) (con 3,5 pulg. plataforma HDD)

---

## Especificaciones ambientales

---

NOTA: para obtener información adicional sobre medidas ambientales para configuraciones del sistema específicas, vaya a [www.dell.com/environmental\\_datasheets](http://www.dell.com/environmental_datasheets).

### Temperatura

En funcionamiento	De 10 a 35 °C (de 50 a 95 °F) con una gradación de temperatura máxima de 10 °C por hora
-------------------	---

NOTA: para altitudes superiores a 900 m, la temperatura máxima de funcionamiento se reduce 1 °C cada 300 m.

**PRECAUCIÓN:** el número máximo de módulos de memoria y discos duros admitidos en la configuración del nodo 1U, con procesadores de 145 W y 135 W, depende del suministro de alimentación instalado.

Almacenamiento	De -40 a 65 °C (de -40 a 149 °F) con una gradación de temperatura máxima de 20 °C por hora
----------------	--

### Humedad relativa

En funcionamiento	Del 20 al 80 % (sin condensación) con una gradación de humedad máxima del 10 % por hora
-------------------	---

Almacenamiento	Del 5 al 95 % (sin condensación)
----------------	----------------------------------

### Vibración máxima

En funcionamiento	0,26 Grms a 5-350 Hz
Almacenamiento	1,88 Grms a 10-500 Hz durante 15 minutos

Impacto máximo	
En funcionamiento	Un choque en el sentido positivo del eje z (un choque en cada lado del sistema) de 31 G durante 2,6 ms en la orientación de funcionamiento
Almacenamiento	Seis impulsos de choque ejecutados consecutivamente en los ejes x, y y z positivo y negativo (un impulso en cada lado del sistema) de 71 G durante un máximo de 2 ms.  Seis impulsos de choque ejecutados consecutivamente en los ejes x, y y z positivo y negativo (un impulso en cada lado del sistema) de impulso de onda cuadrada alisada de 27 G con cambio de velocidad a 235 pulgadas/segundo (597 centímetros/segundo)
Altitud	
En funcionamiento	de -15,2 a 3048 m (de -50 a 10 000 pies)
Almacenamiento	De -15,2 a 10 668 m (-50 a 35 000 pies)
Nivel de contaminación atmosférica	
Clase	G1 de acuerdo con ISA-S71.04-1985



Dell PowerEdge  
C6320

# **Sisteminizi Kullanmaya Başlarken**

# Notlar, Dikkat Edilecek Noktalar ve Uyarılar



**NOT:** NOT, bilgisayarınızdan daha fazla yararlanmanıza yardım eden önemli bilgilere işaret eder.



**DİKKAT:** DİKKAT, yönergelere uyulmadığında donanımın zarar görebileceğini veya veri kaybı olabileceği anlamına gelir.



**UYARI:** UYARI, meydana gelebilecek olası maddi hasar, kişisel yaralanma veya ölüm tehlikesi anlamına gelir.

---

Telif Hakkı © 2015 Dell Inc. Tüm hakları saklıdır. Bu ürün A.B.D. ve uluslararası telif hakkı ve fikri mülkiyet yasaları tarafından korunmaktadır. Dell ve Dell logosu, Amerika Birleşik Devletleri ve/veya diğer ülkelerde, Dell Inc.'e ait ticari markalardır. Burada adı geçen diğer tüm markalar ve isimler, ilgili firmaların ticari markalarıdır.

Düzenleyici Model: B08S

Düzenleyici Tip: B08S003

2015 - 03

P/N CFK9F

Rev. A00



### **DİKKAT: Sınırlı Erişim Yeri**

Bu sunucu sadece 1.2.7.3 / IEC 60950-1: 2001 içinde tanımlandığı şekilde, aşağıdaki her iki koşulun geçerli olduğu sınırlı erişim yerlerine kurulum amacıyla tasarlanmıştır:

- Erişim sadece servis personeli veya sınırlı erişim yerine uygulanan kısıtlamaların nedenleri ve alınacak önlemler hakkında bilgilendirilmiş kişiler tarafından sağlanabilir.
- Erişim bir alet veya kilit-anahtar veya diğer güvenlik araçlarının kullanımı ile yapılır ve sınırlı erişim yerinden sorumlu kişi tarafından kontrol edilir.

## **Kurulum ve Yapılandırma**



**UYARI: Aşağıdaki prosedürü uygulamadan önce sistemle birlikte verilen güvenlik yönergelerini okuyun ve bu yönergelere uyun.**

## **Aletsiz Ray Çözümünün Monte Edilmesi**



**UYARI: Sistemi kaldırmamız gerektiğinde, yardımcı olmaları için başkalarından yardım isteyin. Yaralanmayı önlemek için, sistemi kendi başınıza kaldırmaya çalışmayın.**



**UYARI: Sistem rafa sabitlenmez veya raylara monte edilmez. Yaralanmaları veya sistemin hasar görmesini önlemek için, montaj ve söküm sırasında sistemi uygun şekilde desteklemelisiniz.**




**UYARI: Elektrik çarpma tehlikesini önlemek için, raf montajında üçüncü bir kablo topraklama iletkeni gereklidir. Raf ekipmanı uygun soğutmanın sürdürülebilmesi için sisteme yeterli hava akışı sağlamalıdır.**



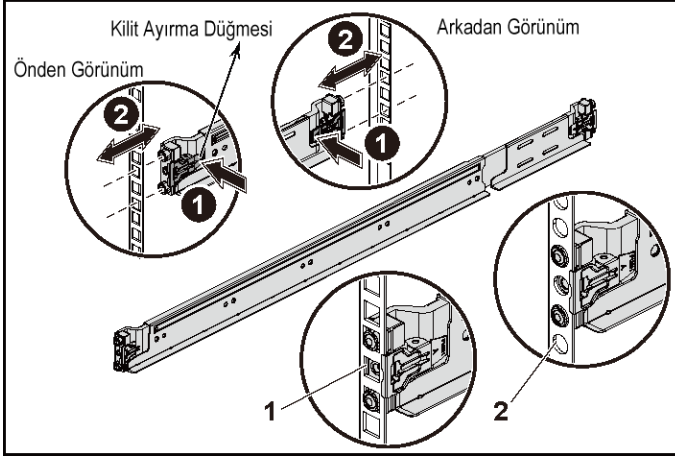
**DİKKAT: Kare delikli bir rafa ray montajı yaparken kare askının kare deliklerin içinden kayarak geçtiğinden emin olun.**




- 1 Ray mandallarını açmak için uç parçasının ortasındaki mandal serbest bırakma düğmelerini itin. Bkz. Şekil 1.
- 2 Birinci U'nun alt deliğindeki ve ikinci U'nun üst deliğindeki askıları oturtmak için rayların uç parçalarını dikey raf flanşları üzerinde hizalayın.

 NOT: Raylar hem kare delikli (aşağıdaki resimde öge 1) hem de yuvarlak delikli raflarda (aşağıdaki resimde öge 2) kullanılabilir.

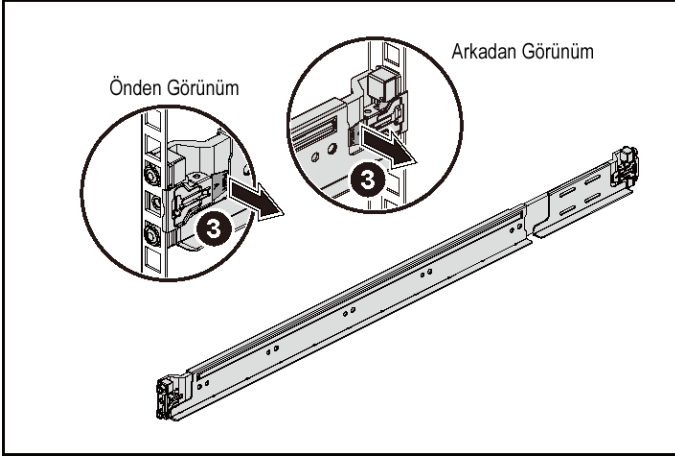
### Şekil 1. Mandal Serbest Bırakma Düğmelerini İtme



 NOT: Rayları çıkarmak için, uç parçasının ortasındaki mandal serbest bırakma düğmesini çekerek her bir rayı yerinden çıkarın.


- 3 Rayların uçlarını itin ve mandalları yerine sabitlemek için mandal serbest bırakma düğmesini serbest bırakın. Bkz. Şekil 2.

### Şekil 2. Mandal Serbest Bırakma Düğmelerini Bırakma

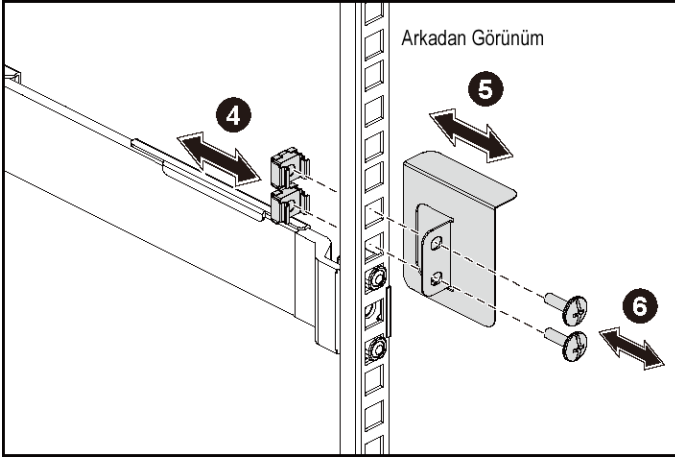


- 4 Arka taraftaki her bir dikey flanşa, rayın hemen üstünde yer alan iki kare deliğe iki vida tabanı koyun. Bkz. Şekil 3.
- 5 Kasa dengeleyici nakliye braketlerini (isteğe bağlı) arka raf flanşlarına takın.

6 Vidaları takın ve sıkın.

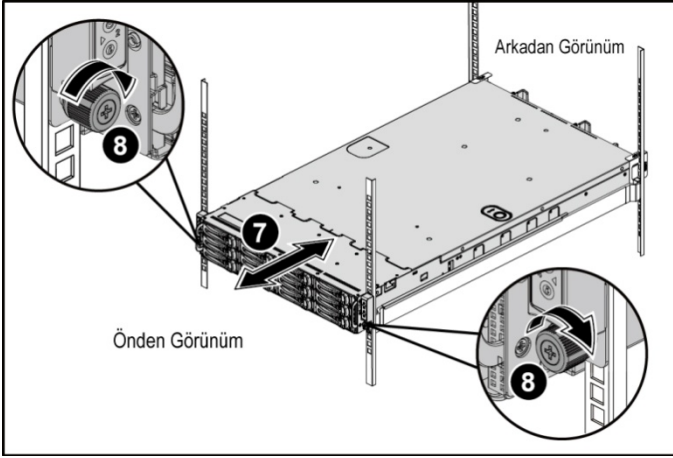
 NOT: Rafa halihazırda monte edilmiş sistemleri taşımak için iki adet kasa dengeleyici nakliye braketinin (isteğe bağlı) takılı olduğundan emin olun.

**Şekil 3. Kasa Dengeleyici Nakliye Braketlerini Takma**



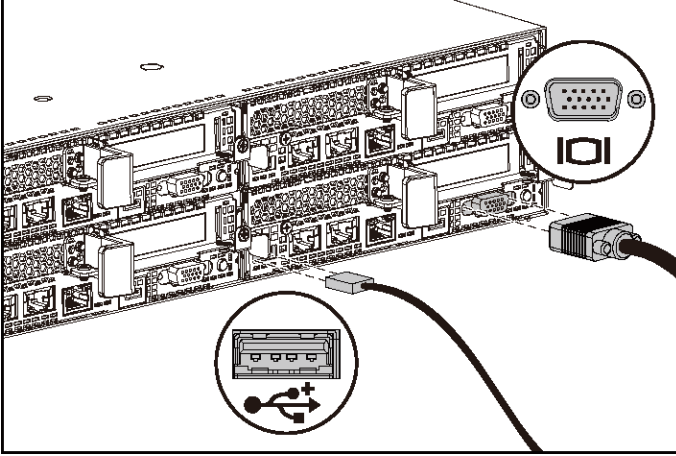
- 7 Sistemi rafın içine kaydırın. Bkz. Şekil 4.
- 8 Sistemin çıkıntılarını raf flanşlarının ön tarafında sabitlemek için kelebek başlı vidaları sıkın.

#### Şekil 4. Kasayı Rafa Takma.



## İsteğe Bağlı—Klavye, Fare ve Monitörün Bağlanması

Şekil 5. İsteğe Bağlı - Klavye, Fare ve Monitörü Bağlama



Klavye, fare ve monitörü bağlayın (isteğe bağlı).

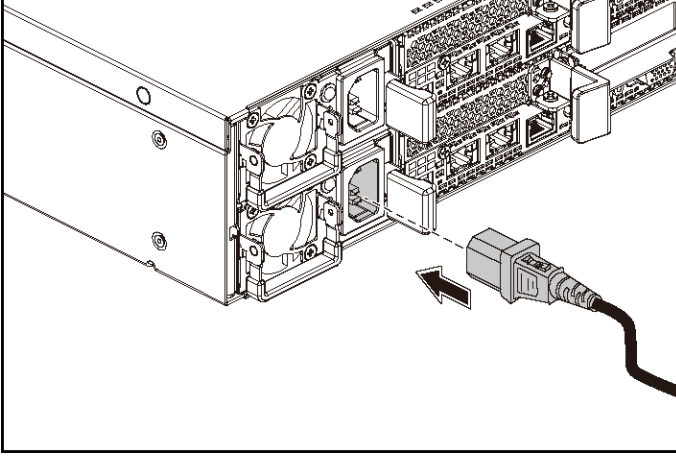
Sisteminizin arkasındaki konektörlerde her konektöre hangi kablunun takılacağını gösteren simgeler bulunur. Monitörün kablo konektöründeki vidaları (varsa) mutlaka sıkın.



**NOT:** Sistem sadece bir USB bağlantı noktası ve bir mikro USB bağlantı noktasını destekler bunu unutmayın. Bir seferde birden fazla USB çıkış ihtiyacınız varsa, USB Hub veya adaptör kablosu kullanın.

## Güç Kablolarını Bağlama

### Şekil 6. Güç Kablosunu Bağlama



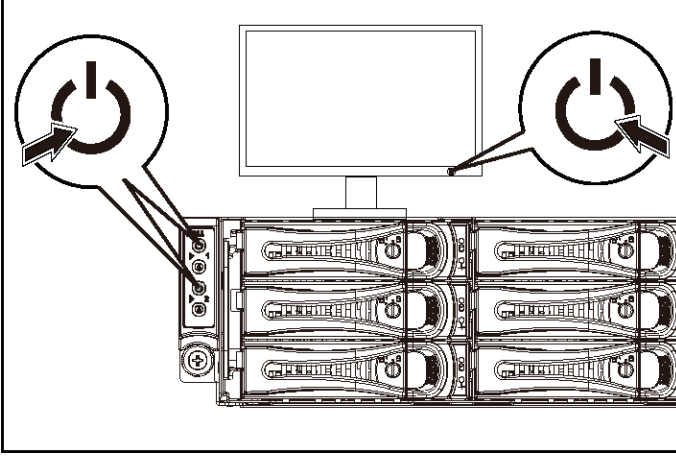
Sistemin güç kablolarının sisteme bağlantısını yapın ve bir monitör kullanılıyorsa, monitörün güç kablosunun monitöre bağlantısını gerçekleştirin. Güç kablolarının diğer ucunu topraklı bir elektrik prizine ya da kesintisiz güç kaynağı veya güç dağıtım birimi gibi ayrı bir güç kaynağına takın.



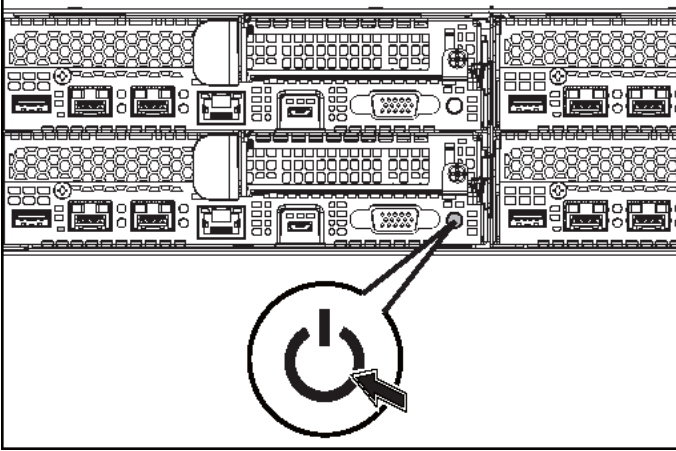
**NOT:** Sistem hem AC hem de HVDC güç girişlerini destekler. Sisteminiz en fazla iki adet 1400 W güç kaynağı birimini (200-240 VAC nominal giriş voltajı) veya en fazla iki adet 1600 W güç kaynağı birimini (200-240 VAC nominal giriş voltajı) destekleyebilir. 1400 W güç kaynağı ünitesi yalnızca Çin için desteklenir.

## Sistemi Açma

Şekil 7. Sistemin Önündeki Güç Düğmesine Basma



Şekil 8. Sistemin Arka Tarafındaki Güç Düğmesine Basma



Sistemin önündeki veya arkasındaki güç düğmelerine basın. Güç göstergeleri yeşil renkte yanmalıdır.

# İşletim Sistemi Kurulumunu Tamamlama

İşletim sistemini ilk defa kurmak için, işletim sisteminize ait kurulum ve yapılandırma belgelerine bakın. İşletim sisteminin sistemle birlikte satın alınmamış donanım veya yazılım kurulmadan önce kurulduğundan emin olun.



NOT: Desteklenen işletim sistemleri hakkında en yeni bilgiler için bkz. [dell.com/ossupport](http://dell.com/ossupport).

## İhtiyacınız Olabilecek Diğer Bilgiler



**UYARI: Sisteminizle birlikte gelen güvenlik ve düzenleyici bilgilerine bakın. Garanti bilgileri bu belgeye dahil edilmiş veya ayrı bir belge olarak eklenmiş olabilir.**

Donanım Kullanıcı El Kitabı sistem özellikleri üzerine bilgiler içerir ve sistemde sorun giderme, sistem bileşenlerinin yüklenmesi ve değiştirilmesi işlemlerinin nasıl yapılacağını açıklar. Bu belge [dell.com/support/home](http://dell.com/support/home) adresinde bulunmaktadır.

Dell sistem yönetimi uygulaması belgeleri sistem yönetimi yazılımını kurma ve kullanma hakkında bilgiler sunar. Bu belge [dell.com/support/home](http://dell.com/support/home) adresinde bulunmaktadır.

Sisteminizin bilgilerine hemen erişmek için:

1. [dell.com/support](http://dell.com/support) adresine gidin.
2. Sistem Servis Etiketinizi girin alanına sistem servis etiketinizi girin.
3. Gönder 'i tıklatın.  
Sistem kılavuzlarının listelendiği destek sayfası görüntülenir.

Sisteminiz hakkında daha fazla bilgi için:

1. [dell.com/support](http://dell.com/support) adresine gidin.
2. Sayfanın sol üst köşesindeki aşağı açılan menüden ülkenizi seçin.
  - a. Ürün kategorinizi seçin.
  - b. Ürün segmentinizi seçin.
  - c. Ürününüzü seçin.

Çeşitli destek kategorilerinin listelendiği destek sayfası görüntülenir.



NOT: [dell.com/support/manuals](http://dell.com/support/manuals) adresindeki güncellemeleri her zaman kontrol edin ve diğer belgelerdeki bilgileri geçersiz kılarak yerini aldıkları için öncelikle güncellemeleri okuyun.



## NOM Bilgisi (Yalnızca Meksika için)

Aşağıdaki bilgiler, resmi Meksika standartları (NOM) gerekliliklerine uygun olarak bu belgede belirtilen aygıt için verilmiştir:

İthalatçı	Dell Inc. de México, S.A. de C.V. Paseo de la Reforma 2620-11° Piso Col. Lomas Atlas 11950 México, D.F.
Model numarası	B08S
Besleme voltajı	1400 W (sadece Çin için) veya 1600 W 200-240 V AC Güç Kaynağı Ünitesi
Frekans	50/60 Hz
Akım tüketimi	1400 W Güç Kaynağı Ünitesi ile 9 Amp 1600 W Güç Kaynağı Ünitesi ile 10 Amp

## Teknik Özellikler

---

İşlemci	İki adet Intel Xeon E5-2600 v3
---------	--------------------------------

---

Bellek	
--------	--

---

Mimarisi	1600 MT/s, 1866 MT/s veya 2133 MT/s DDR4 Kayıtlı DIMM'ler  Gelişmiş ECC veya belleği optimize edilmiş işletim desteği
----------	---

Bellek modülü soketleri	On iki 288-pin
Bellek modülü kapasiteleri (RDIMM'ler)	8 GB ve 16 GB çift aşamalı
Minimum RAM	16 GB
Maksimum RAM	256 GB'a kadar

---

## Güç

---

NOT: Bu sistem 1400 W ve 1600 W güç kaynağı birimlerinin karma kullanımını desteklemez.

NOT: 1400 W ve 1600 W güç kaynağı birimleri çalışırken değiştirilebilir ve güç kesme özelliği varsa çalışırken değiştirmeyi destekler.

### AC güç kaynağı (güç kaynağı başına)

Watt değeri	1400 W (sadece Çin için)
Voltaj	200-240 VAC, 50/60 Hz, maksimum giriş akımı: 9 Amper
Isı dağıtımı	6024,376 BTU/sa maksimum
Maksimum boşalma akımı	İlk Ani Akım 55 Amper (üst sınır) değerini aşamaz. İkinci Ani Akım 25 Amper (üst sınır) değerini aşamaz.
Watt değeri	1600 W

Voltaj 200-240 VAC, 50/60 Hz, maksimum giriş akımı: 10 Amper

Isı dağıtımı 6033,979 BTU/sa maksimum  
Maksimum boşalma akımı İlk Ani Akım ve ikinci Ani akım 50 Amper (üst sınır) değerini aşamaz.

### HVDC güç kaynağı (güç kaynağı başına)

Watt değeri 1400 W (sadece Çin için)

Voltaj 240 VDC, 50/60 Hz, maksimum giriş akımı: 9 Amper

Isı dağıtımı 5440,614 BTU/sa maksimum  
Maksimum boşalma akımı İlk Ani Akım 55 Amper (üst sınır) değerini aşamaz. İkinci Ani Akım 25 Amper (üst sınır) değerini aşamaz.

---

### Pil (sistem kartı başına)

---

Sistem pili CR 2032 3,0-V lityum-iyon düğme pil

---

### Fiziksel

---

Yükseklik 8,68 cm (3,42 inç)  
Genişlik 44,8 cm (17,6 inç)  
Derinlik 79,0 cm (31,1 inç)  
Ağırlık (maksimum yapılandırma) 41 kg (90,38 lb)  
(12\*3,5" HDD ile)  
39 kg (86,00 lb)  
(24\*2,5" HDD ile)

Ağırlık (boşken)

15,7 kg (34.61 lb)  
(2.5" HDD yuvası ile)

15,1 kg (33.29 lb)  
(3.5" HDD yuvası ile)

---

## Ortam

---

NOT: Belirli sistem yapılandırmalarına ilişkin çevresel ölçümlerle ilgili ek bilgi için bkz. [www.dell.com/environmental\\_datasheets](http://www.dell.com/environmental_datasheets).

Sıcaklık

Çalışma

Saatte maksimum 10°C'lik sıcaklık değişimli 10° - 35°C (50° - 95°F)

NOT: 2950 fitin üzerindeki yükseklikler için maksimum çalışma sıcaklığı 1°F/550 ft. düşer.

**DİKKAT:** 135W ve 145W işlemcili 1U düğüm yapılandırmasında desteklenen maksimum sayıda bellek modülü ve sabit sürücü takılı güç kaynağına bağlıdır.

Depolama

Saatte maksimum 20°C'lik sıcaklık değişimli -40° - 65°C (-40° - 149°F)

Bağıl nem

Çalışma

Saatte maksimum %10'luk nem değişimli %20 - %80 (yoğuşmasız)

Depolama

%5 - %95 (yoğuşmasız)

Maksimum titreşim

Çalışma

5-350 Hz değerinde 0,26 Grm

Depolama

15 dakika için 10-500 Hz değerinde 1,88 Grm

Maksimum sarsıntı

Çalışma

Çalışma yönünde 2,6 ms için 31 G'lik pozitif z ekseninde (sistemin her tarafında tek darbe) tek sarsıntı darbesi

Depolama

2 ms'ye kadar 71 G'lik pozitif ve negatif x, y ve z eksenlerinde (sistemin her iki tarafında birer darbe) art arda uygulanan altı sarsıntı darbesi;  
235 inç/saniye (597 santimetre/saniye) hız değişimi ile 27 G'lik tam olarak kare dalgalı darbe ile pozitif ve negatif x, y ve z eksenlerinde (sistemin her iki tarafında birer darbe) art arda uygulanan altı sarsıntı darbesi

Yükseklik

Çalışma

-15,2 ila 3048 m (-50 ila 10.000 ft)

Depolama

-15,2 ila 10.668 m (-50 ila 35.000 ft)

Havadaki Kirletici Düzeyi

Sınıf

ISA-S71.04-1985 ile tanımlanan biçimde G1

אחסון

שש פעימות זעזוע המופעלות בזו אחר זו  
בצירי  $x, y, z$  החיוביים והשליליים (פעימה  
אחת בכל צד של המערכת) מתוך 71 G  
למשך עד 2 מ"ש;

שש פעימות הלם המופעלות בזו אחר זו בצירי  
 $x, y, z$  החיוביים והשליליים (פעימה אחת  
בכל צד של המערכת) בעוצמה של 27 G של  
פעימת גל מרובע עם שינוי מהירות ב-235  
אינץ' לשנייה (597 ס"מ/שנייה)

גובה

15.2 - עד 3,048 מטר  
(50 - עד 10,000 רגל)

הפעלה

15.2 - עד 10,668 מטר  
(50 - עד 35,000 רגל)

אחסון

רמת זיהום אווירי

G1 כמוגדר בתקן ISA-S71.04-1985

סיווג

הערה: לקבלת מידע נוסף על מידות סביבתיות עבור תצורות מערכת ספציפיות, ראה [www.dell.com/environmental\\_datasheets](http://www.dell.com/environmental_datasheets)

טמפרטורה

הפעלה  
 10° עד 35° צלזיוס (50° עד 95° פרנהייט)  
 עם ירידה הדרגתית בטמפרטורה המרבית של  
 10° צלזיוס בשעה

הערה: בגבהים שמעל 900 מטר (2950 רגל),  
 טמפרטורות ההפעלה המרבית יורדת בשיעור  
 של 0.55 מעלות צלסיוס (1°F) לכל 168 מטר  
 (550 רגל).

**התראה:** המספר המרבי של מודולי זיכרון  
 וכוננים קשיחים שנתמכים על תצורת צומת  
 U1, עם W135 ו 145 מעבדים, תלוי  
 באספקת החשמל המותקן.

אחסון  
 -40° עד 65° צלזיוס (-40° עד 149°  
 פרנהייט) עם ירידה הדרגתית בטמפרטורה  
 המרבית של 20° צלזיוס בשעה

לחות יחסית  
 הפעלה  
 20% עד 80% (ללא התעבות) עם ירידה  
 מרבית הדרגתית בלחות של 10% בשעה

אחסון  
 5% עד 95% (ללא התעבות)

רטט מרבי  
 הפעלה  
 0.26 Grms ב-5-350 הרץ

אחסון  
 1.88 Grms ב-10-500 הרץ למשך 15 דקות

זעזוע מרבי

הפעלה  
 פעימת זעזוע אחת בציר z החיובי (פעימה  
 אחת בכל צד של המערכת) של 31 G למשך  
 2.6 אלפיות שנייה באוריינטציה התפעולית

BTU 6033.979/שעה לכל היותר  
זרם הפעלה ראשוני זורם הפעלה משני אינם  
יכולים לעלות על 50 אמפר (שיא).

פיזור חום  
זרם נכנס מקסימלי

## ספק כוח ז"ח במתח גבוה (לכל ספק כוח)

1400 ואט (לגבי סין בלבד)  
240 וולט ז"י, 50/60 הרץ, זרם נכנס מרבי:  
9 אמפר

הספק חשמלי

מתח

BTU 5440.614/שעה לכל היותר  
אסור שזרם ההתנעה הראשוני יהיה גדול מ-  
55 אמפר (מקסימלי). אסור שזרם ההתנעה  
המשני יהיה גדול מ-25 אמפר (מקסימלי).

פיזור חום

זרם נכנס מקסימלי

## סוללה (לכל לוח מערכת)

סוללת מערכת	סוללת מטבע ליתיום יון CR 2032 3.0-V
פיזי	
גובה	8.68 ס"מ (3.42 אינץ')
רוחב	44.8 ס"מ (17.6 אינץ')
עומק	79.0 ס"מ (31.1 אינץ')
משקל (תצורה מרבית)	41 ק"ג (90.38 ליברות) (עם כונן דיסק קשיח 12*3.5 אינץ')
	39 ק"ג (86.00 ליברות) (עם 24 * כונן דיסק קשיח בגודל 2.5 אינץ')
משקל (ריק)	15.7 ק"ג (34.61 ליברות) (עם כונן דיסק קשיח בגודל 2.5 אינץ' bay)
	15.1 ק"ג (33.29 ליברות) (עם כונן דיסק קשיח בגודל 3.5 אינץ' bay)



שניים עשר 288-פינים	שקעים של מודולי זיכרון
8 GB ו- 16 GB בשתי שורות	קיבולות מודול זיכרון (RDIMMs)
16 GB	זיכרון RAM מינימלי
עד 256 GB	זיכרון RAM מקסימלי

## חשמל

הערה: המערכת אינה תומכת בהתקנה מעורבת של יחידות ספק זרם של 1400 ואט ושל 1600 ואט.

הערה: יחידות ספק זרם של 1400 ואט ו-1600 ואט ניתנות להחלפה חמה, ותומכות החלפה חמה בכל תנאי אם המערכת כוללת את התכונה של ויסות החשמל.

### ספק כוח ז"ח (לכל ספק כוח)

1400 ואט (לגבי סין בלבד)	הספק חשמלי
200-240 וולט ז"ח, 50/60 הרץ, זרם נכנס מרבי: 9 אמפר	מתח
6024.376 BTU/שעה לכל היותר	פיזור חום
אסור שזרם ההתנעה הראשוני יהיה גדול מ-55 אמפר (מקסימלי). אסור שזרם ההתנעה המשני יהיה גדול מ-25 אמפר (מקסימלי).	זרם נכנס מקסימלי
1600 ואט	הספק חשמלי
200-240 וולט ז"ח, 50/60 הרץ, זרם נכנס מרבי: 10 אמפר	מתח

## מידע על NOM (מקסיקו בלבד)

להלן מידע הנוגע להתקן המתואר במסמך זה, בהתאם לדרישות של התקנים המקסיקניים הרשמיים (NOM):

Dell Inc. de México, S.A. de C.V.  
Paseo de la Reforma 2620-11° Piso  
Col. Lomas Atlas  
11950 México, D.F.

יבואן

B08S

מספר דגם

200-240 וולט ז"ה עם 1400 ואט (לגבי סין בלבד)  
או יחידת ספק זרם של 1600 ואט

מתח חשמלי

50/60 Hz

תדר

9 אמפר עם יחידת ספק זרם של 1400 ואט

צריכת זרם

10 אמפר עם יחידת ספק זרם של 1600 ואט

## מפרט טכני

שני מעבדי Intel Xeon  
E5-2600 V3

מעבד

זיכרון


,1866 MT/s ,1600 MT/s  
או 2133 MT/s DDR4  
Registered DIMMs

ארכיטקטורה


תמיכה בפעולה של ECC  
מתקדם או זיכרון ממוטב.

# השלמת ההתקנה של מערכת ההפעלה

כדי להתקין מערכת הפעלה בפעם הראשונה, עיין בתיעוד ההתקנה וקביעת התצורה של מערכת ההפעלה. ודא שמערכת ההפעלה מותקנת לפני שתתקין רכיבי חומרה ותוכנות שלא נרכשו עם המחשב.

הערה: בקר בכתובת [dell.com/ossupport](http://dell.com/ossupport) לקבלת המידע העדכני ביותר לגבי מערכות ההפעלה הנתמכות. 

## מידע נוסף שעשוי לסייע לך

אזהרה: עיין במידע בנושא בטיחות ותקנות שסופק עם המערכת. ייתכן שמידע על האחריות כלול במסמך זה או במסמך נפרד. 

המדריך למשתמש - חומרה מספק מידע על תכונות המערכת ומסביר כיצד לפתור בעיות במערכת ולהתקין או להחליף את רכיבי המערכת. מסמך זה זמין בכתובת [dell.com/support/home](http://dell.com/support/home).  
התיעוד הנלווה אל יישום ניהול המערכות של Dell מספק מידע על התקנת התוכנה לניהול המערכות ועל השימוש בה. מסמך זה זמין באינטרנט בכתובת [dell.com/support/home](http://dell.com/support/home).  
לגישה מיידית למידע המערכת שלך:

1. עבור אל [dell.com/support](http://dell.com/support).

2. הזן את תג השירות של המערכת בשדה "הזן תג השירות שלך".

3. לחץ על Submit (שלח).

דף התמיכה המציג את רשימת מדריכי המערכת מוצג.

לקבלת מידע נוסף אודות המערכת שברשותך:

1. עבור אל [dell.com/support](http://dell.com/support).


2. בחר במדינה שלך מתוך הרשימה הנפתחת בפינה השמאלית העליונה של הדף.

a. בחר את קטגוריית המוצר שלך.

b. בחר את מקטע המוצר שלך.

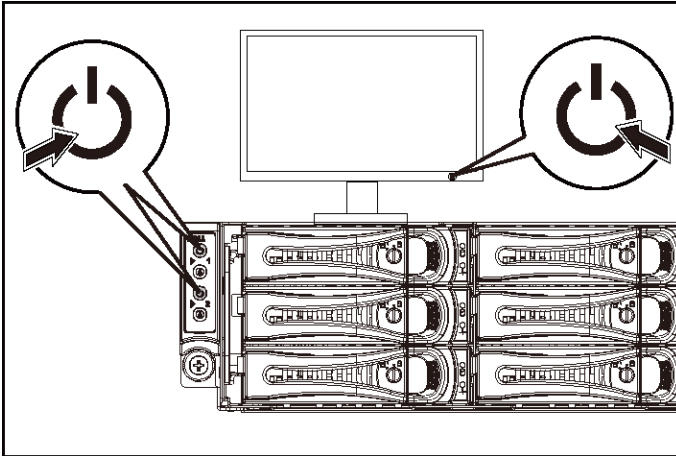
c. בחר את המוצר שלך.

דף התמיכה המציג קטגוריות תמיכה שונים מוצג.

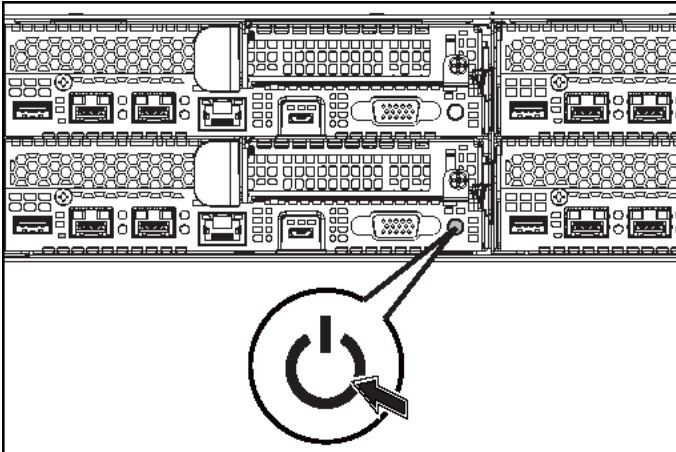
הערה: הקפד תמיד לבדוק אם קיימים עדכונים בכתובת [dell.com/support/home](http://dell.com/support/home) וקרא אותם תחילה, מאחר שלעיתים קרובות יש להם קדימות על פני מידע המופיע במסמכים אחרים. 

## הפעלת המערכת

איור 7. לחץ על לחצן ההפעלה בצד הקדמי של המערכת.



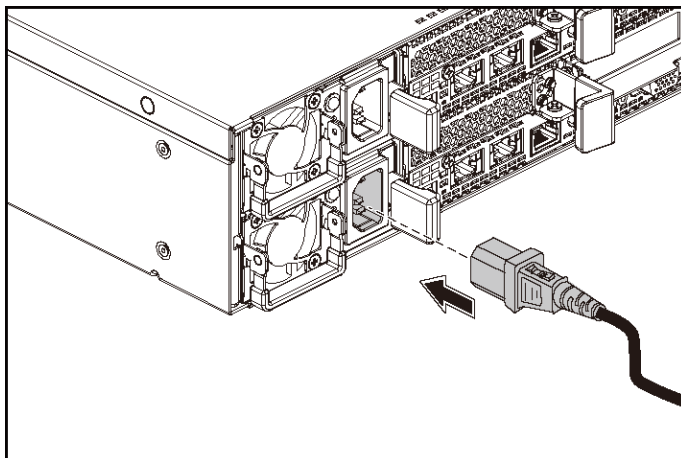
איור 8. לחץ על לחצן ההפעלה בצד האחורי של המערכת.



לחץ על לחצן (P) ההפעלה בחזית או בגב המערכת. מחווני המתח יאירו באור ירוק.

## חיבור כבלי החשמל

### איור 6. חיבור כבל החשמל

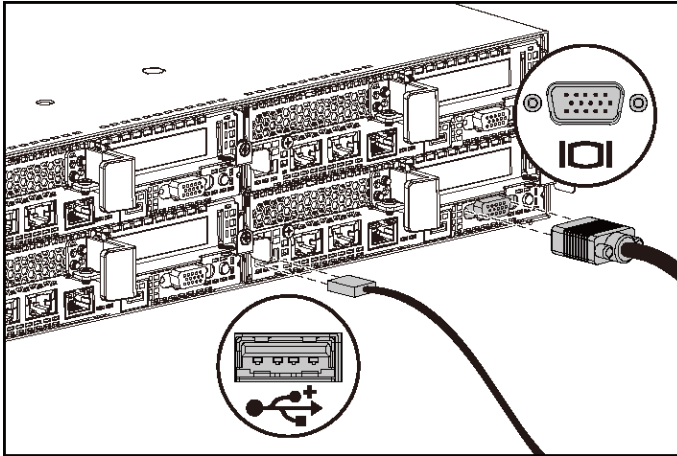


חבר את כבלי המתח של המערכת למערכת, ואם אתה משתמש בצג, חבר את כבל המתח של הצג לצג. חבר את הקצה השני של כבלי המתח לשקע חשמלי מוארק או למקור מתח אחר, כגון מערכת אל-פסק או יחידת חלוקת מתח.

הערה: המערכת תומכת בכניסת זרם ל-AC ול-HVDC. המערכת שלך יכולה לתמוך עד שתי יחידות ספק כוח 1400 ואט (200-240 VAC מתח הזנה נומינלי) או עד שתי יחידות ספק כוח 1600 ואט (200-240 VAC מתח הזנה נומינלי). יחידת ספק כוח של 1400 ואט נתמכת רק עבור סין.



## אופציונלי — חיבור המקלדת, העכבר והצג איור 5. אופציונלי — חיבור המקלדת, העכבר והצג



חבר את המקלדת, העכבר והצג (אופציונלי).

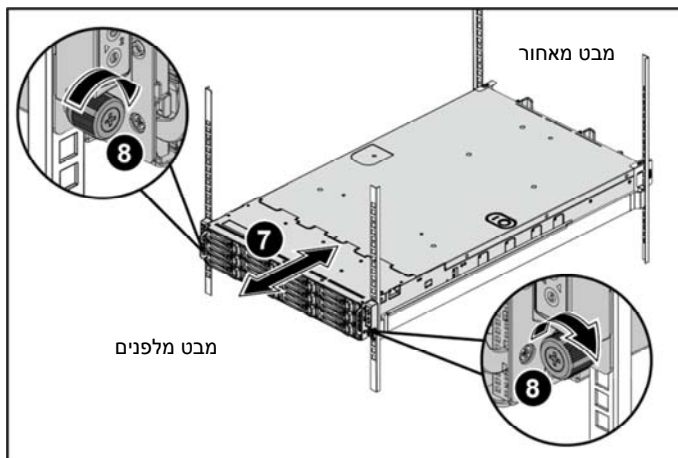
על המחברים בגב המערכת מופיעים סמלים שמציינים איזה כבל יש לחבר לכל מחבר. הקפד לחזק את הברגים (אם קיימים) במחבר הכבל של הצג.

הערה: שים לב שהמערכת תומכת רק ביציאת USB אחת וביציאת מיקרו USB. אם אתה זקוק ליותר משקע USB אחד בכל פעם, השתמש ברכזת USB או בכבל מתאם.



- 7 החלק את המערכת אל תוך ארון התקשורת. ראה איור 4.
- 8 הדק את בורגי הכנף כדי לחבר את אוזני המערכת אל האוגנים שבחזית המעמד.

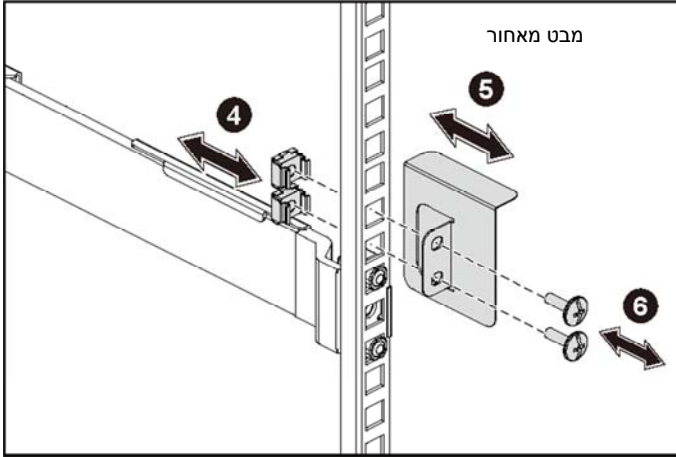
#### איור 4. התקנת התושבת במעמד



6 הברג בחזרה את הברגים והדק אותם.

הערה: כדי להוביל מערכות שכבר הותקנו בארון תקשורת, ודא ששני כני הייצוב (האופציונליים) של המארז מותקנים במקומם.

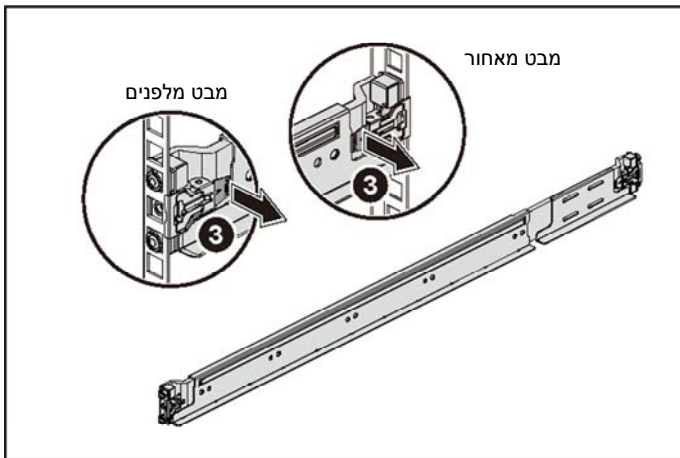
### איור 3. התקנת כני המשלוח לייצוב התושבת





3 נעל את קצות המסילות ושחרר את לחצן שחרור התפס כדי לנעול את התפסים במקומם. ראה איור 2.

### איור 2. שחרור לחצני שחרור התפס

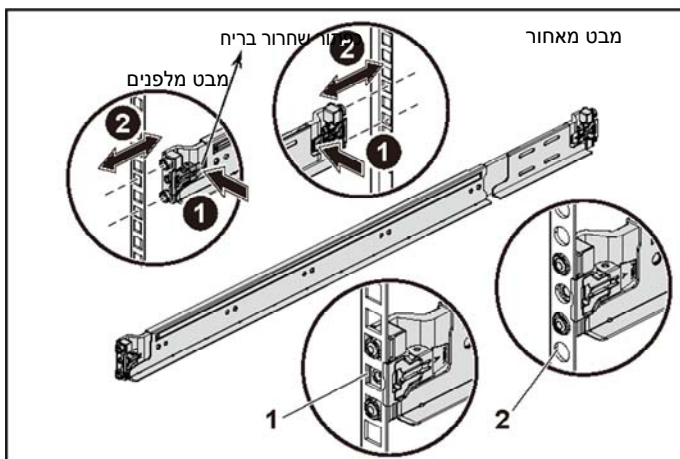


4 הרכב שני בתי קיבול לברגים לתוך שני החורים המרובעים שמעל למסילה, על כל אחד מהאוגנים שבצד האחורי של המסילה האנכית. ראה איור 3.

5 התקן את כני המשלוח לייצוב התושבת (אופציונליות) על אוגני המסילה האחוריים.

- 1 לחץ על לחצני שחרור התפס שבנקודות האמצע של רכיב הקצה כדי לשחרר את תפסי המסילות. ראה איור 1.
  - 2 ישר את מעצורי הקצה של המסילות ביחס לאוגנים האנכיים של ארון התקשורת, כך שהפינים ייכנסו לנקב התחתון של ה-U הראשון ולנקב העליון של ה-U השני.
- הערה: ניתן להשתמש במסילות בארונות תקשורת גם בתצורה עם נקבים רבועים (פריט 1 באיור שלהלן) וגם בתצורה עם עגולים (פריט 2 באיור שלהלן).

### איור 1. לחיצת לחצני שחרור התפס



הערה: כדי להסיר את המסילות, לחץ על לחצן השחרור של התפס במרכזו של מעצור הקצה ושלוף כל מסילה ממקומה.



שרת זה מיועד להתקנה אך ורק באתרים שהגישה אליהם מוגבלת, כהגדרתם בסעיף 1.2.7.3 של IEC 60950-1: 2001, שבהם חלים שני התנאים הבאים:

- הגישה אפשרית רק לאנשי שירות או למשתמשים שקיבלו הנחיות באשר לסיבות ההגבלות החלות על האתר ולגבי אמצעי הזהירות שיש לנקוט.
- הגישה מתבצעת על ידי שימוש בכלי או במפתח ומנועל או באמצעי אבטחה אחר ונמצאת בשליטת הגורם המוסמך הנושא באחריות לאתר.

## התקנה והגדרת תצורה

אזהרה: לפני שתבצע את ההליך הבא, עיין בהוראות הבטיחות המצורפות למערכת ופעל לפיהן.



## התקנת פתרון המסילה ללא כלים

אזהרה: בכל פעם שעליך להרים את המערכת, בקש עזרה מאנשים אחרים. כדי למנוע אפשרות פציעה, אל תנסה להרים את המערכת בעצמך.



אזהרה: המערכת אינה מחוברת לארון התקשורת או מורכבת על המסילות. כדי למנוע פציעה גופנית או נזק למערכת, יש לתמוך במערכת בזמן ההתקנה וההסרה.



אזהרה: כדי למנוע סכנת התחשמלות, יש להתקין מוליך הארקה בהתקנת המערכת בארון התקשורת. על הציוד בארון התקשורת לספק זרימת אוויר מספקת כדי לקרר את המערכת כיאות.



התראה: בהתקנה של מסילות בארון תקשורת עם נקבים רבועים, חשוב להבטיח כי הפינים הרבועים יחליקו אל תוך הנקבים הרבועים.



---

כל הזכויות שמורות © 2015 Dell Inc. מוצר זה מוגן על ידי החוקים בארה"ב והחוקים הבינלאומיים להגנה על זכויות יוצרים וקניין רוחני. Dell™ והלוגו של Dell הם סימנים מסחריים של Dell Inc. בארצות הברית ו/או בתחומי שיפוט אחרים. כל הסימנים האחרים והשמות המוזכרים בזאת עשויים להיות סימנים מסחריים של החברות הקשורות אליהם.

סוג תקינה: B08S003

דגם תקינה: B08S

מהדורה A00

מספר חלק CFK9F

2015 - 03

## הערות, התראות ואזהרות

הערה: "הערה" מציינת מידע חשוב המסייע להשתמש במחשב ביתר יעילות.



התראה: "התראה" מציינת נזק אפשרי לחומרה או אובדן נתונים, במקרה של אי ציות להוראות.



אזהרה: אזהרה מציינת אפשרות של נזק לרכוש, פגיעה גופנית או מוות.



Dell PowerEdge  
C6320

# **תחילת העבודה עם המערכת**



Printed in Poland.  
Vytištěno v Polsku.  
Imprimé en Pologne.  
Gedruckt in Polen.  
Εκτύπωση στην Πολωνία.  
Wydrukowano w Polsce.  
Напечатано в Польше.  
Štampano u Poljskoj.  
Impreso en Polonia.  
Polonya'da basılmıştır.  
.יפול'י ספדוה

[www.dell.com/support](http://www.dell.com/support)



0CFK9FA00